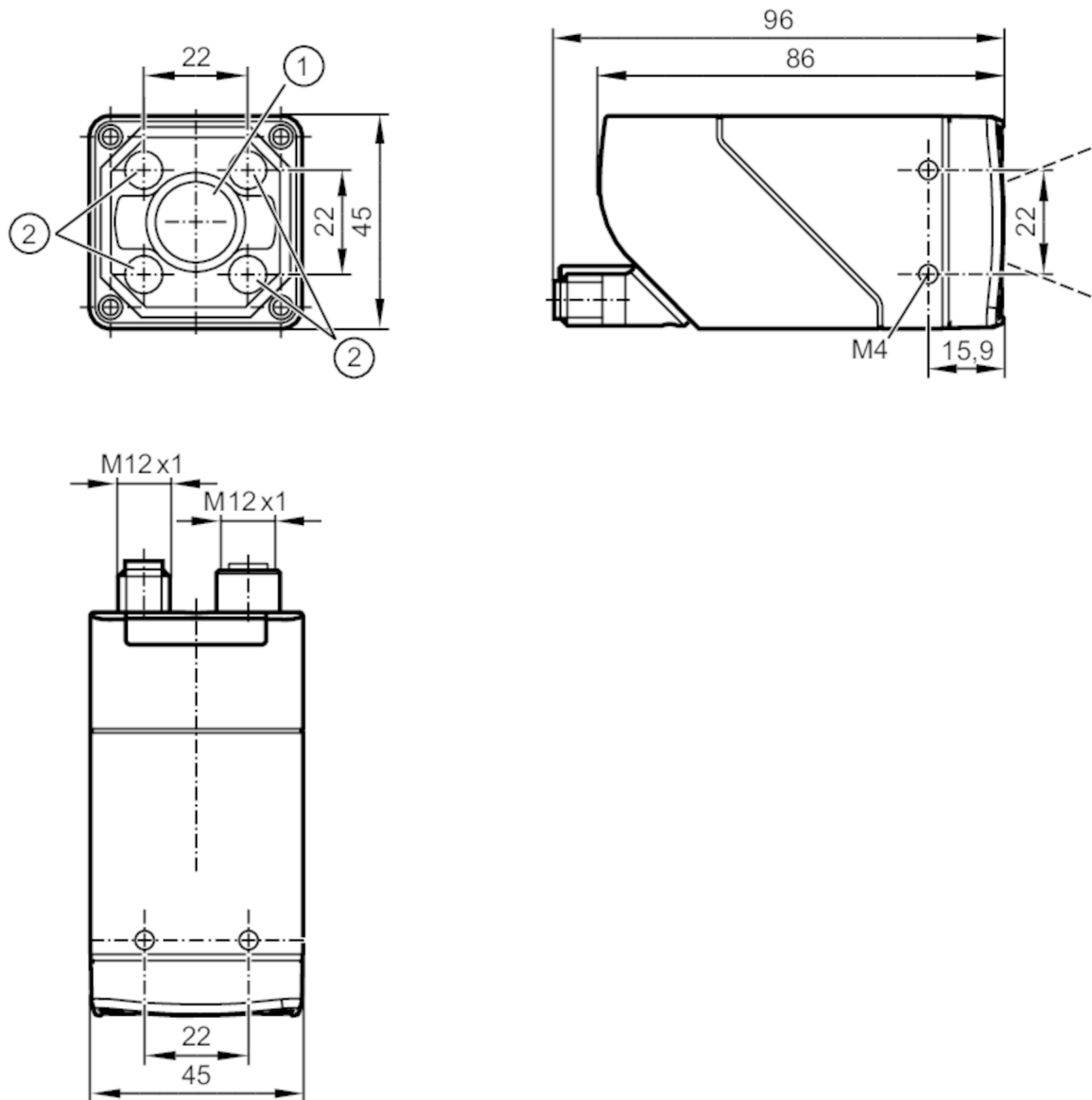


# O2D520



## Objekterkennungssensor

O2DIRDKG/E1/E2/EF/GM/TB/S/16



- 1 Objektiv
- 2 Beleuchtungseinheit



### Produktmerkmale

Lichtart		Infrarotlicht
Bildauflösung	[px]	1280 x 960
Max. Leserate	[Hz]	40

### Elektrische Daten

Betriebsspannung	[V]	18...30 DC
Stromaufnahme	[mA]	< 400; (24V DC; mit geschalteten Ausgängen: < 900 mA)
Schutzklasse		III
Verpolungsschutz		ja
Lichtart		Infrarotlicht
Wellenlänge	[nm]	850



## Objekterkennungssensor

O2DIRDKG/E1/E2/EF/GM/TB/S/16

Bildsensor	CMOS Bildsensor S/W		
<b>Ein-/Ausgänge</b>			
Anzahl der Ein- und Ausgänge	Anzahl der digitalen Eingänge: 3; Anzahl der digitalen Ausgänge: 5		
<b>Eingänge</b>			
Trigger	extern; 24 V PNP/NPN (IEC 61131-2 Typ 3); TCP/IP; EtherNet/IP; intern		
Anzahl der digitalen Eingänge	3		
Eingangsbeschaltung digitale Eingänge	24 V PNP/NPN; (Typ 3 (IEC 61131-2))		
<b>Ausgänge</b>			
Elektrische Ausführung	PNP/NPN; (parametrierbar)		
Anzahl der digitalen Ausgänge	5; (konfigurierbar)		
Max. Spannungsabfall Schaltausgang DC [V]	1		
Strombelastbarkeit je Ausgang [mA]	100		
Kurzschlussschutz	ja		
Ausführung Kurzschlussschutz	getaktet		
Überlastfest	ja		
<b>Erfassungsbereich</b>			
Bildfeldgröße [mm]	Arbeitsabstand	Bildfeld	
	85	28 x 21	
	300	92 x 69	
	500	152 x 114	
	1000	302 x 227	
	1500	453 x 340	
	2000	603 x 452	
	2500	753 x 564	
Arbeitsabstand [mm]	> 85		
Bildauflösung [px]	1280 x 960		
Objektivtyp	Standard		
Max. Leserate [Hz]	40		
<b>Software / Programmierung</b>			
Parametriermöglichkeiten	Über PC mit ifm Vision Assistant		
<b>Schnittstellen</b>			
Kommunikationsschnittstelle	Ethernet		
<b>Ethernet</b>			
Anzahl der Ethernet Schnittstellen	1		
Übertragungsstandard	10Base-T; 100Base-TX		
Übertragungsrate	10 MBit/s; 100 MBit/s		
Protokoll	TCP/IP; EtherNet/IP		

# O2D520



## Objekterkennungssensor

O2DIRDKG/E1/E2/EF/GM/TB/S/16

Werkseinstellungen	IP-Adresse: 192.168.0.69
	Subnetzmaske: 255.255.255.0 (Class C)
	Gateway IP-Adresse: 192.168.0.201
	MAC-Adresse: siehe Typenschild
Verwendungstyp	Parametrierung; Datenübertragung

Umgebungsbedingungen	
Umgebungstemperatur [°C]	-10...50
Lagertemperatur [°C]	-40...70
Max. zulässige relative Luftfeuchtigkeit [%]	90; (nicht kondensierend)
Max. Höhe über NN [m]	4000
Schutzart	IP 65
Verschmutzungsgrad	2

Zulassungen / Prüfungen		
EMV	EN IEC 61000-6-4 Störemission	industrielle Umgebung
	EN IEC 61000-6-2 Störfestigkeit	industrielle Umgebung
Schockfestigkeit	EN 60068-2-27	50 g 11 ms / nicht wiederholend
	EN 60068-2-27	40 g 6 ms / wiederholend
Vibrationsfestigkeit	EN 60068-2-6	2 g (10 ... 150 Hz)
Photobiologische Sicherheit	freie Gruppe; (EN 62471)	
Elektrische Sicherheit	EN IEC 61010-2-201	elektrische Versorgung nur über PELV-Stromkreise

Mechanische Daten	
Gewicht [g]	588,2
Montageart	Schraubmontage; (Bohrung M4 x 7mm)
Abmessungen [mm]	45 x 45 x 86
Werkstoffe	Gehäuse: Zinkdruckguss pulverbeschichtet; Frontscheibe: Gorillaglas; LED-Fenster: PC; Taster: POM
Werkstoff Dichtung	FKM
Anzugsdrehmoment [Nm]	2,1

Anzeigen / Bedienelemente		
Anzeige	Funktion	2 x LED, grün
	Funktion	2 x LED, gelb
	Multifunktions-Taste	2 x LED, grün/gelb
Bedienelemente	1	Multifunktions-Taste

Zubehör	
Zubehör optional	Montagezubehör Schutzscheiben

Bemerkungen	
Verpackungseinheit	1 Stück



## Objekterkennungssensor

O2DIRDKG/E1/E2/EF/GM/TB/S/16

### Elektrischer Anschluss - Ethernet

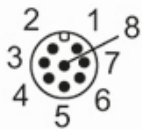
Steckverbindung: 1 x M12; Codierung: D; Griffkörper: Edelstahl; Dichtung: FKM



1	TxD+
2	RxD+
3	TxD-
4	RxD-
	Schirm aufgelegt

### Elektrischer Anschluss - Versorgung

Steckverbindung: 1 x M12; Codierung: A; Griffkörper: Edelstahl



1	24 V DC
2	Triggereingang
3	GND
4	Schaltausgang OUT5
5	Schaltausgang OUT3 Ready
6	Schaltausgang OUT4
7	Schaltausgang OUT1 / IN1
8	Schaltausgang OUT2 / IN2