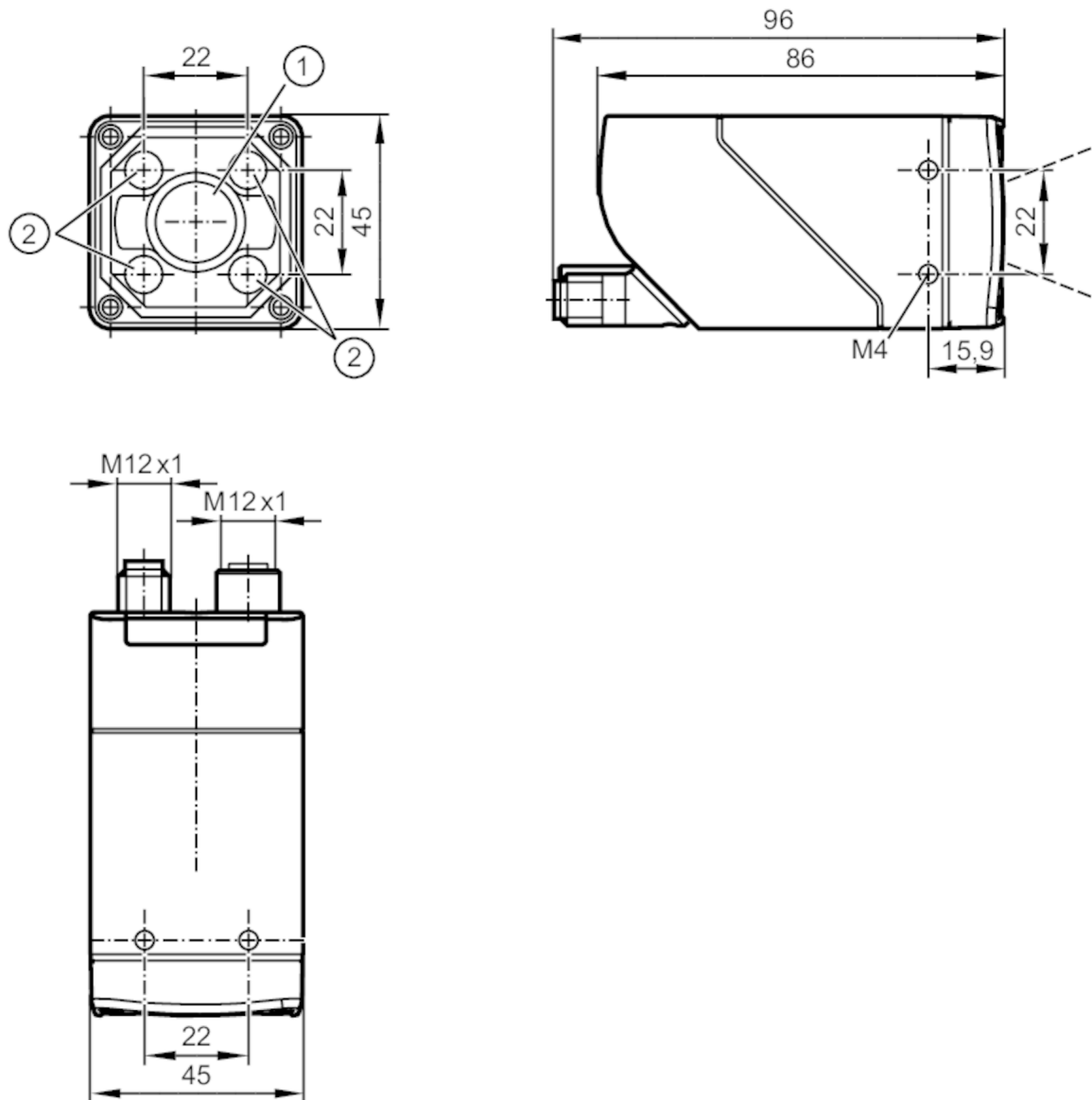


# O2D502



## Objekterkennungssensor

O2DCRDKG/E1/E2/EF/GM/TB/W/30



- 1 Objektiv
- 2 Beleuchtungseinheit



### Produktmerkmale

Lichtart		RGBW
Bildaufföslung	[px]	1280 x 960
Objektivtyp		Weitwinkel
Max. Leserate	[Hz]	40
Kommunikationsschnittstelle		Ethernet
Abmessungen	[mm]	45 x 45 x 86

### Einsatzbereich

Besondere Eigenschaft	Polfilter
-----------------------	-----------



## Objekterkennungssensor

O2DCRDKG/E1/E2/EF/GM/TB/W/30

Elektrische Daten				
Betriebsspannung [V]	18...30 DC			
Stromaufnahme [mA]	< 400; (24V DC; mit geschalteten Ausgängen: < 900 mA)			
Schutzklasse	III			
Verpolungsschutz	ja			
Lichtart	RGBW			
Wellenlänge [nm]	625; 525; 453			
Bildsensor	CMOS Bildsensor S/W			
Ein-/Ausgänge				
Anzahl der Ein- und Ausgänge	Anzahl der digitalen Eingänge: 3; Anzahl der digitalen Ausgänge: 5			
Eingänge				
Trigger	extern; 24 V PNP/NPN (IEC 61131-2 Typ 3); TCP/IP; EtherNet/IP; intern			
Anzahl der digitalen Eingänge	3			
Eingangsbeschaltung digitale Eingänge	24 V PNP/NPN; (Typ 3 (IEC 61131-2))			
Ausgänge				
Elektrische Ausführung	PNP/NPN; (parametrierbar)			
Anzahl der digitalen Ausgänge	5; (konfigurierbar)			
Max. Spannungsabfall Schaltausgang DC [V]	1			
Strombelastbarkeit je Ausgang [mA]	100			
Kurzschlusschutz	ja			
Ausführung Kurzschlusschutz	getaktet			
Überlastfest	ja			
Erfassungsbereich				
Bildfeldgröße [mm]	Arbeitsabstand	Bildfeld		
	35	25 x 19		
	300	184 x 138		
	500	304 x 228		
	1000	604 x 453		
	1500	904 x 678		
	2000	1204 x 903		
	2500	1504 x 1128		
Arbeitsabstand [mm]	> 35			
Bildauflösung [px]	1280 x 960			
Objektivtyp	Weitwinkel			
Polfilter vorhanden	ja			
Max. Leserate [Hz]	40			
Software / Programmierung				
Parametriermöglichkeiten	Über PC mit ifm Vision Assistant			
Schnittstellen				
Kommunikationsschnittstelle	Ethernet			



## Objekterkennungssensor

O2DCRDKG/E1/E2/EF/GM/TB/W/30

Ethernet	
Anzahl der Ethernet Schnittstellen	1
Übertragungsstandard	10Base-T; 100Base-TX
Übertragungsrate	10 MBit/s; 100 MBit/s
Protokoll	TCP/IP; EtherNet/IP
Werkseinstellungen	IP-Adresse: 192.168.0.69
	Subnetzmaske: 255.255.255.0 (Class C)
	Gateway IP-Adresse: 192.168.0.201
	MAC-Adresse: siehe Typenschild
Verwendungstyp	Parametrierung; Datenübertragung

Umgebungsbedingungen	
Umgebungstemperatur [°C]	-10...50
Lagertemperatur [°C]	-40...70
Max. zulässige relative Luftfeuchtigkeit [%]	90; (nicht kondensierend)
Max. Höhe über NN [m]	4000
Schutzart	IP 65
Verschmutzungsgrad	2

Zulassungen / Prüfungen		
EMV	EN IEC 61000-6-4 Störemission	industrielle Umgebung
	EN IEC 61000-6-2 Störfestigkeit	industrielle Umgebung
Schockfestigkeit	EN 60068-2-27	50 g 11 ms / nicht wiederholend
	EN 60068-2-27	40 g 6 ms / wiederholend
Vibrationsfestigkeit	EN 60068-2-6	2 g (10 ... 150 Hz)
Photobiologische Sicherheit	Risikogruppe 1; (EN 62471)	
Elektrische Sicherheit	EN IEC 61010-2-201	elektrische Versorgung nur über PELV-Stromkreise

Mechanische Daten	
Gewicht [g]	621,75
Abmessungen [mm]	45 x 45 x 86
Werkstoffe	Gehäuse: Zinkdruckguss pulverbeschichtet; Frontscheibe: Gorillaglas; LED-Fenster: PC; Taster: POM
Werkstoff Dichtung	FKM

Anzeigen / Bedienelemente		
Anzeige	Funktion	2 x LED, grün
	Funktion	2 x LED, gelb
	Multifunktions-Taste	2 x LED, grün/gelb
Bedienelemente	1	Multifunktions-Taste

Zubehör	
Zubehör optional	Montagezubehör Schutzscheiben

Bemerkungen	
Verpackungseinheit	1 Stück

Elektrischer Anschluss - Ethernet	
Steckverbindung: 1 x M12; Griffkörper: Edelstahl; Dichtung: FKM	

# O2D502



## Objekterkennungssensor

O2DCRDKG/E1/E2/EF/GM/TB/W/30

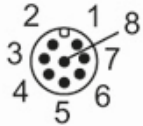


1	TxD+
2	RxD+
3	TxD-
4	RxD-

Schirm aufgelegt

### Elektrischer Anschluss - Versorgung

Steckverbindung: 1 x M12; Griffkörper: Edelstahl



1	24 V DC
2	Triggereingang
3	GND
4	Schaltausgang OUT5
5	Schaltausgang OUT3 Ready
6	Schaltausgang OUT4
7	Schaltausgang OUT1 / IN1
8	Schaltausgang OUT2 / IN2