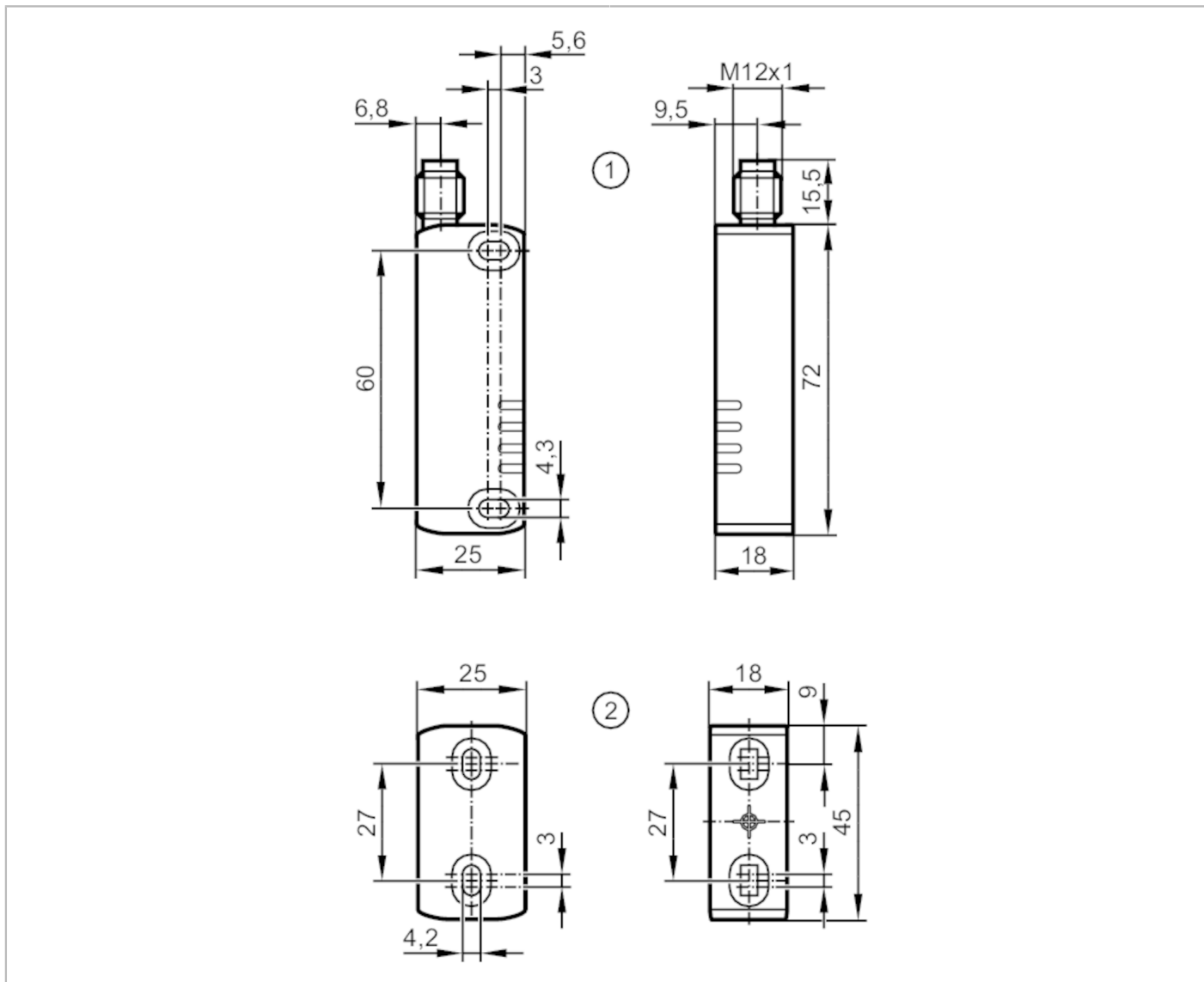


MN706S



RFID-codierter Sicherheitssensor

MN35010-BPKG/LICDIUS



Produktmerkmale	
Elektrische Ausführung	PNP
Ausgangsfunktion	2 x OSSD, 1 x PNP
Schaltabstand [mm]	12; (mit definiertem Betätiger)
Gehäuse	Quaderförmig
Abmessungen [mm]	72 x 18 x 25
Einsatzbereich	
Ausführung	Codierter Betätiger
Betriebsart	Dauerbetrieb
Funkzulassung für	USA; Kanada; Australien; EU/RED; China; Singapur
Hinweis zur Funkzulassung	Die Liste der Länder, die die Europäische Funkanlagenrichtlinie 2014/53/EU anwenden befindet sich unter "Downloads".
Elektrische Daten	
Betriebsspannung [V]	20,4...26,4 DC; ("supply class 2" gemäß cULus)

MN706S



RFID-codierter Sicherheitssensor

MN35010-BPKG/LICDIUS

Bemessungsisolationsspannung [V]	32
Betriebsstrom [mA]	40...700
Leerlaufstrom [mA]	30
Stromaufnahme [mA]	< 50
Schutzklasse	III
Verpolungsschutz	ja
Max. Bereitschaftsverzögerungszeit [ms]	1500

RFID	
Arbeitsfrequenz [MHz]	0,125
Sendeleistung ERP [mW]	0,0002245

Ausgänge	
Elektrische Ausführung	PNP
Ausgangsfunktion	2 x OSSD, 1 x PNP
Max. Reststrom [mA]	0,5
Dauerhafte Strombelastbarkeit des Schaltausgangs DC [mA]	50
Schaltfrequenz DC [Hz]	1
Ausgangskenndaten	Interface Typ C Klasse 2
Kurzschlusschutz	ja
Überlastfest	ja
Max. kapazitive Last CL_max [nF]	200

Erfassungsbereich	
Schaltabstand [mm]	12; (mit definiertem Betätiger)
Gesicherter Ausschaltabstand s(ar) [mm]	16

Genauigkeit / Abweichungen	
Hysterese [%]	20
Wiederholgenauigkeit Analogausgang [%]	≤ 10; (% Sn)

Reaktionszeiten	
Reaktionszeit auf Sicherheitsanforderung [ms]	160
Reaktionszeit bei Annäherung in die Freigabezone [ms]	600

Umgebungsbedingungen	
Einsatzort	Klasse C nach EN 60654-1 Wettergeschützter Einsatzort
Umgebungstemperatur [°C]	-25...70
Hinweis zur Umgebungstemperatur	Gebrauchsdauer ≤ 87600 h
Umgebungstemperatur [°C]	10...40
Hinweis zur Umgebungstemperatur	Gebrauchsdauer ≤ 175200 h
Max. zulässige relative Luftfeuchtigkeit [%]	kurzzeitig: 5...95 %; dauerhaft: 5...70 %

MN706S



RFID-codierter Sicherheitssensor

MN35010-BPKG/LICDIUS

Luftdruck	[kPa]	80...106
Max. Höhe über NN	[m]	2000
Ionisierende Strahlung		nicht zulässig
Salznebel		nein
Schutzart		IP 65; IP 67

Zulassungen / Prüfungen

EMV	IEC 60947-5-3	
Schockfestigkeit	EN 60068-2-27	30 g (11 ms)
Vibrationsfestigkeit	IEC 60068-2-6	10 g (10...55 Hz)

Sicherheitskennwerte

Entspricht den Anforderungen		ISO 13849-1: 2015 Kategorie 4, PL e IEC 62061 SIL 3
Gebrauchsdauer TM (Mission Time)	[h]	≤ 175200
Gebrauchsdauer TM (zusätzliche Angabe)		20 Jahre
PFH	[1/h]	1,5E-09

Mechanische Daten

Gewicht	[g]	174,2
Gehäuse		Quaderförmig
Einbauart		nicht bündig einbaubar
Abmessungen	[mm]	72 x 18 x 25
Werkstoffe		PA
Anzugsdrehmoment	[Nm]	0,8...2

Anzeigen / Bedienelemente

Anzeige	Funktion	1 x LED, (ACT)
	Eingang	1 x LED, (IN)
	Ausgang	1 x LED, (OUT)
	Betrieb	1 x LED, (PWR)

Zubehör

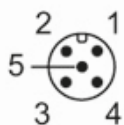
Lieferumfang	Codierter Betätiger
	Unterlegscheiben: 4
	Abdeckkappen: 8

Bemerkungen

Verpackungseinheit	1 Stück
--------------------	---------

Elektrischer Anschluss - Stecker

Steckverbindung: 1 x M12; Codierung: A; Griffkörper: 1.4301 (Edelstahl / 304)



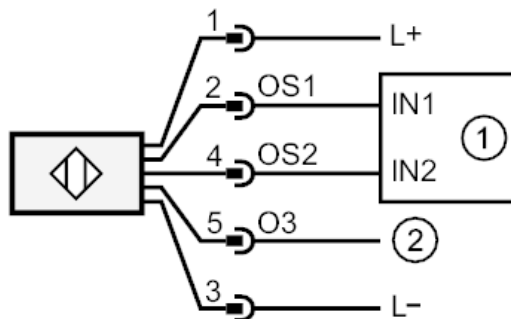
MN706S



RFID-codierter Sicherheitssensor

MN35010-BPKG/LICDIUS

Anschluss



- 1: Sicherheitsgerichtete Logikeinheit
- 2: Speicherprogrammierbare Steuerung (SPS)