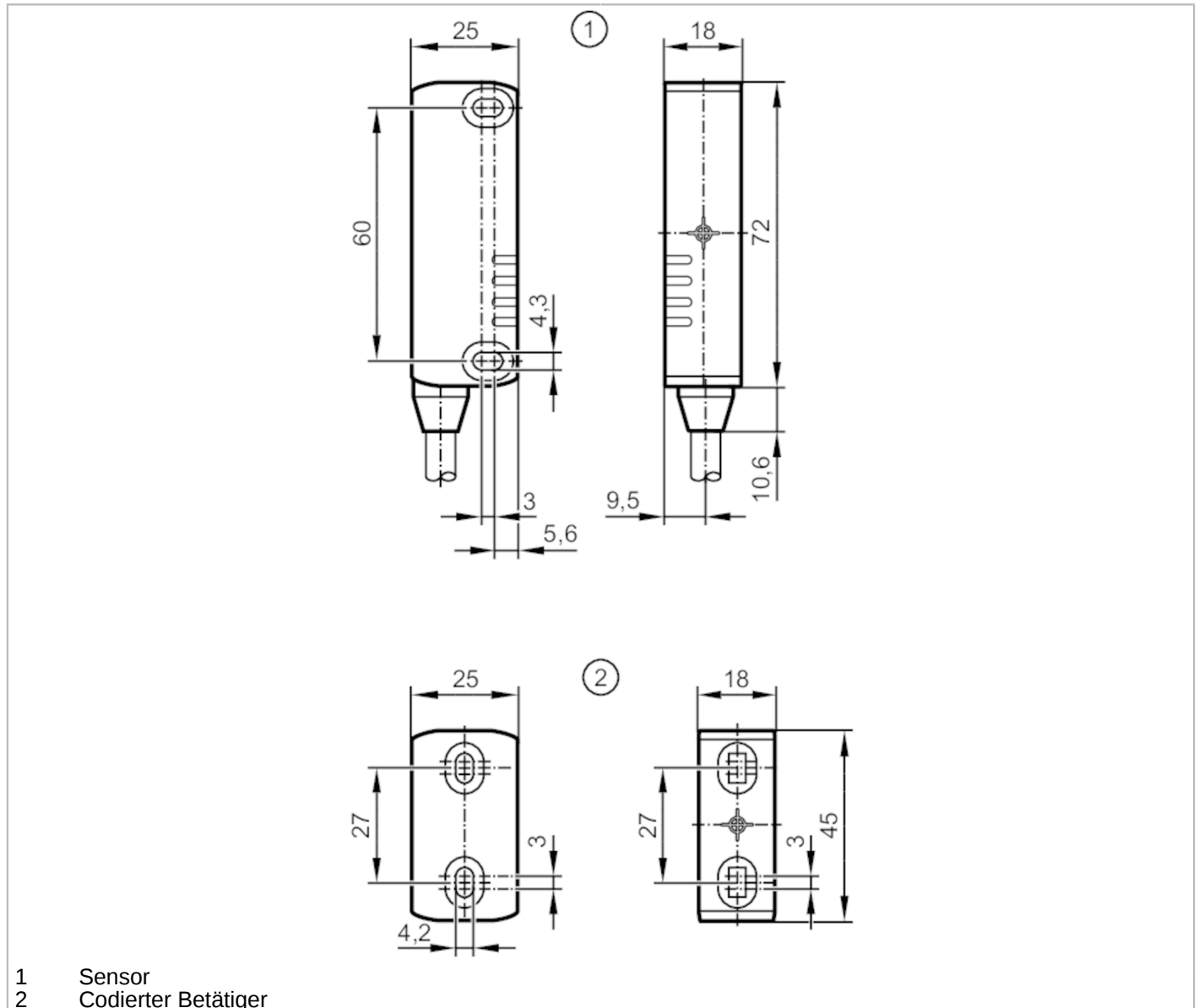


MN704S



RFID-codierter Sicherheitssensor

MN38010-BPKG/UC/-H



Produktmerkmale	
Elektrische Ausführung	PNP
Ausgangsfunktion	2 x OSSD, 1 x PNP
Schaltabstand [mm]	12; (mit definiertem Betätiger)
Gehäuse	Quaderförmig
Abmessungen [mm]	72 x 18 x 25
Einsatzbereich	
Ausführung	Unikat-codierter Betätiger
Betriebsart	Dauerbetrieb
Funkzulassung für	USA; Kanada; Australien; EU/RED; China; Singapur

MN704S



RFID-codierter Sicherheitssensor

MN38010-BPKG/UC/H

Elektrische Daten		
Betriebsspannung [V]		20,4...26,4 DC
Bemessungsisolationsspannung [V]		32
Betriebsstrom [mA]		40...700
Leerlaufstrom [mA]		30
Stromaufnahme [mA]		< 50
Schutzklasse		III
Verpolungsschutz		ja
Max. Bereitschaftsverzögerungszeit [ms]		1500
Ausgänge		
Elektrische Ausführung		PNP
Ausgangsfunktion		2 x OSSD, 1 x PNP
Max. Reststrom [mA]		0,5
Dauerhafte Strombelastbarkeit des Schaltausgangs DC [mA]		50
Schaltfrequenz DC [Hz]		1
Ausgangskenndaten		Interface Typ C Klasse 2
Kurzschlusschutz		ja
Überlastfest		ja
Max. kapazitive Last CL_max [nF]		200
Erfassungsbereich		
Schaltabstand [mm]		12; (mit definiertem Betätiger)
Gesicherter Ausschaltabstand s(ar) [mm]		16
Genauigkeit / Abweichungen		
Hysterese [%]		20
Wiederholgenauigkeit Analogausgang [%]		≤ 10; (% Sn)
Reaktionszeiten		
Reaktionszeit auf Sicherheitsanforderung [ms]		160
Reaktionszeit bei Annäherung in die Freigabezone [ms]		600
Risikozeit (Fehlerreaktionszeit) [ms]		10

MN704S



RFID-codierter Sicherheitssensor

MN38010-BPKG/UC/-H

Umgebungsbedingungen		
Einsatzort	Klasse C nach EN 60654-1 Wettergeschützter Einsatzort	
Umgebungstemperatur [°C]	-25...70	
Hinweis zur Umgebungstemperatur	Gebrauchsdauer ≤ 87600 h	
Umgebungstemperatur [°C]	10...40	
Hinweis zur Umgebungstemperatur	Gebrauchsdauer ≤ 175200 h	
Max. zulässige relative Luftfeuchtigkeit [%]	kurzzeitig: 5...95 %; dauerhaft: 5...70 %	
Luftdruck [kPa]	80...106	
Max. Höhe über NN [m]	2000	
Ionisierende Strahlung	nicht zulässig	
Salznebel	nein	
Schutzart	IP 67; IP 69K; (geschützte Kabelverlegung)	
Zulassungen / Prüfungen		
EMV	IEC 60947-5-3	
Schockfestigkeit	EN 60068-2-27	30 g (11 ms)
Vibrationsfestigkeit	IEC 60068-2-6	10 g (10...55 Hz)
Sicherheitskennwerte		
Entspricht den Anforderungen	ISO 13849-1: 2015 Kategorie 4, PL e IEC 62061 SIL 3	
Gebrauchsdauer TM (Mission Time) [h]	≤ 175200	
Gebrauchsdauer TM (zusätzliche Angabe)	20 Jahre	
PFH [1/h]	1,5E-09	
Mechanische Daten		
Gewicht [g]	330	
Gehäuse	Quaderförmig	
Einbauart	nicht bündig einbaubar	
Abmessungen [mm]	72 x 18 x 25	
Werkstoffe	PA	
Anzugsdrehmoment [Nm]	0,8...2	
Anzeigen / Bedienelemente		
Anzeige	Funktion	1 x LED, (ACT)
	Eingang	1 x LED, (IN)
	Ausgang	1 x LED, (OUT)
	Betrieb	1 x LED, (PWR)
Zubehör		
Lieferumfang	Unikat-codierter Betätiger Unterlegscheiben: 4 Abdeckkappen: 8	
Bemerkungen		
Verpackungseinheit	1 Stück	

MN704S



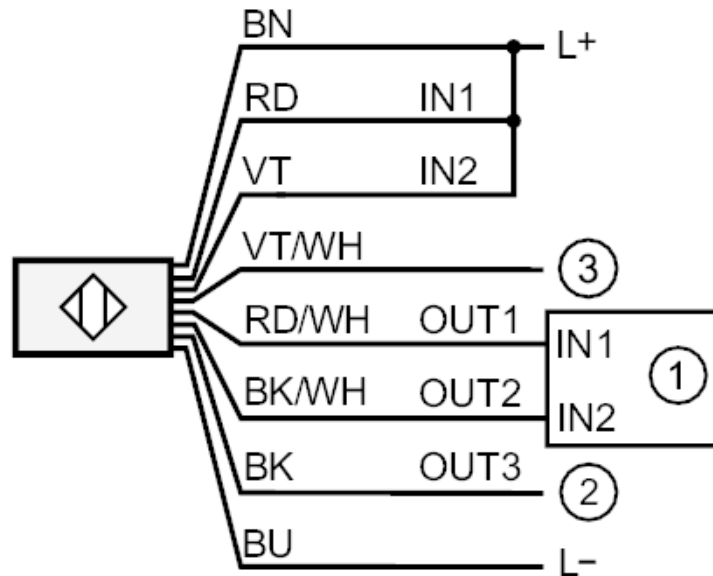
RFID-codierter Sicherheitssensor

MN38010-BPKG/UC/-H

Elektrischer Anschluss

Kabel: 2 m, PVC; 8 x 0,34 mm²

Anschluss



- 1: Sicherheitsgerichtete Logikeinheit
- 2: Speicherprogrammierbare Steuerung (SPS)
- 3: nicht belegt

Adernfarben :

- BK = schwarz
- BN = braun
- BU = blau
- RD = rot
- VT = violett
- WH = weiß