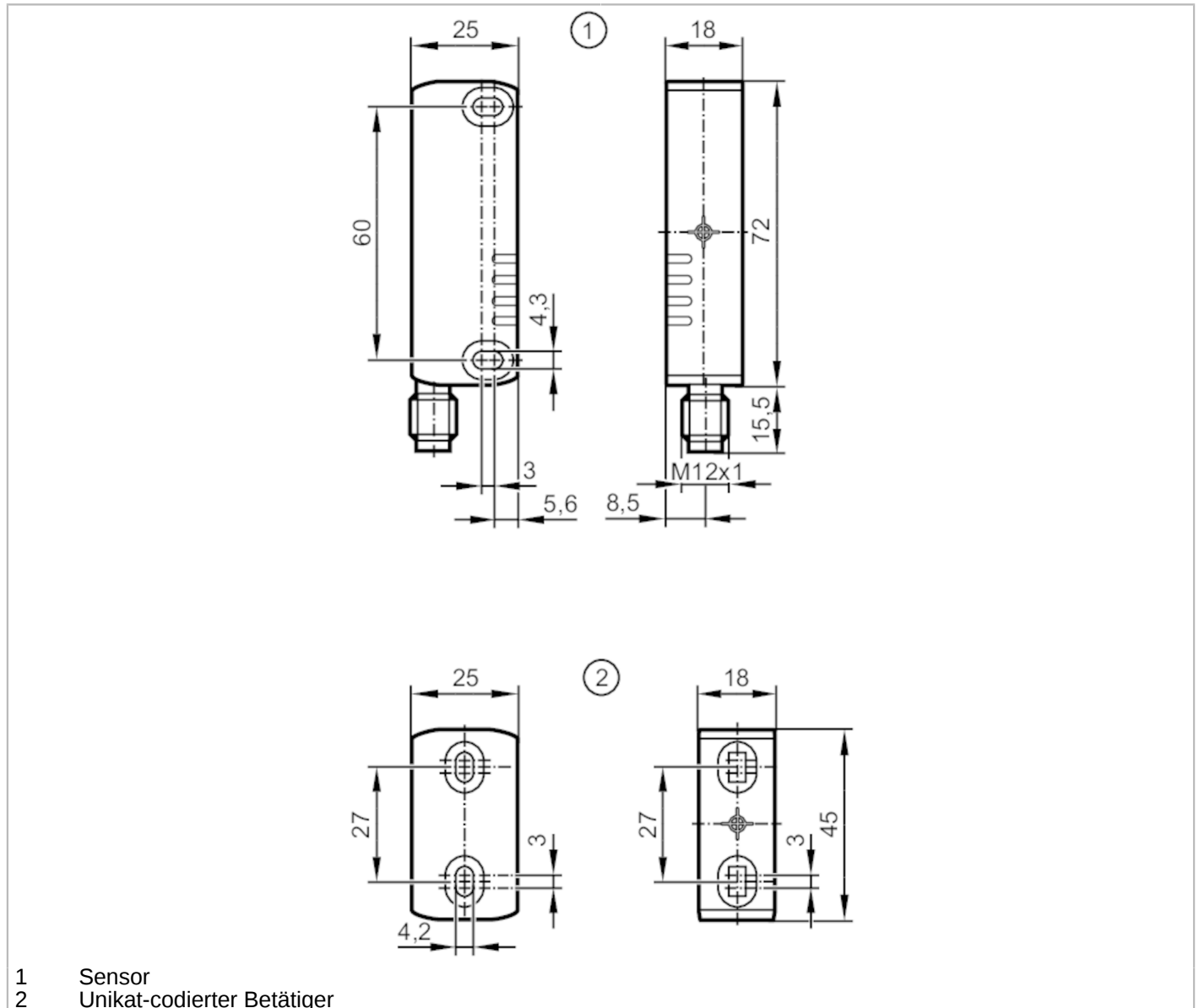


MN701S



RFID-codierter Sicherheitssensor

MN38010-BPKG/UC/US



Produktmerkmale	
Elektrische Ausführung	PNP
Ausgangsfunktion	2 x OSSD, 1 x PNP
Schaltabstand [mm]	12; (mit definiertem Betätiger)
Gehäuse	Quaderförmig
Abmessungen [mm]	72 x 18 x 25
Einsatzbereich	
Ausführung	Unikat-codierter Betätiger
Betriebsart	Dauerbetrieb
Funkzulassung für	USA; Kanada; Australien; EU/RED; China; Singapur



RFID-codierter Sicherheitssensor

MN38010-BPKG/UC/US

Elektrische Daten		
Betriebsspannung	[V]	20,4...26,4 DC
Bemessungsisolationsspannung	[V]	32
Betriebsstrom	[mA]	40...700
Leerlaufstrom	[mA]	30
Stromaufnahme	[mA]	< 50
Schutzklasse		III
Verpolungsschutz		ja
Max. Bereitschaftsverzögerungszeit	[ms]	1500
Ausgänge		
Elektrische Ausführung		PNP
Ausgangsfunktion		2 x OSSD, 1 x PNP
Max. Reststrom	[mA]	0,5
Dauerhafte Strombelastbarkeit des Schaltausgangs DC	[mA]	50
Schaltfrequenz DC	[Hz]	1
Ausgangskennndaten		Interface Typ C Klasse 2
Kurzschlusschutz		ja
Überlastfest		ja
Max. kapazitive Last CL_max	[nF]	200
Erfassungsbereich		
Schaltabstand	[mm]	12; (mit definiertem Betätiger)
Gesicherter Ausschaltabstand s(ar)	[mm]	16
Genauigkeit / Abweichungen		
Hysterese	[%]	20
Wiederholgenauigkeit Analogausgang	[%]	≤ 10; (% Sn)
Reaktionszeiten		
Reaktionszeit auf Sicherheitsanforderung	[ms]	160
Reaktionszeit bei Annäherung in die Freigabezone	[ms]	600
Risikozeit (Fehlerreaktionszeit)	[ms]	10

MN701S



RFID-codierter Sicherheitssensor

MN38010-BPKG/UC/US

Umgebungsbedingungen		
Einsatzort	Klasse C nach EN 60654-1 Wettergeschützter Einsatzort	
Umgebungstemperatur [°C]	-25...70	
Hinweis zur Umgebungstemperatur	Gebrauchsdauer ≤ 87600 h	
Umgebungstemperatur [°C]	10...40	
Hinweis zur Umgebungstemperatur	Gebrauchsdauer ≤ 175200 h	
Max. zulässige relative Luftfeuchtigkeit [%]	kurzzeitig: 5...95 %; dauerhaft: 5...70 %	
Luftdruck [kPa]	80...106	
Max. Höhe über NN [m]	2000	
Ionisierende Strahlung	nicht zulässig	
Salznebel	nein	
Schutzart	IP 67; IP 69K	
Zulassungen / Prüfungen		
EMV	IEC 60947-5-3	
Schockfestigkeit	EN 60068-2-27	30 g (11 ms)
Vibrationsfestigkeit	IEC 60068-2-6	10 g (10...55 Hz)
Sicherheitskennwerte		
Entspricht den Anforderungen	ISO 13849-1: 2015 Kategorie 4, PL e IEC 62061 SIL 3	
Gebrauchsdauer TM (Mission Time) [h]	≤ 175200	
Gebrauchsdauer TM (zusätzliche Angabe)	20 Jahre	
PFH [1/h]	1,5E-09	
Mechanische Daten		
Gewicht [g]	176,5	
Gehäuse	Quaderförmig	
Einbauart	nicht bündig einbaubar	
Abmessungen [mm]	72 x 18 x 25	
Werkstoffe	PA	
Anzugsdrehmoment [Nm]	0,8...2	
Anzeigen / Bedienelemente		
Anzeige	Funktion	1 x LED, (ACT)
	Eingang	1 x LED, (IN)
	Ausgang	1 x LED, (OUT)
	Betrieb	1 x LED, (PWR)
Zubehör		
Lieferumfang	Unikat-codierter Betätiger Unterlegscheiben: 4 Abdeckkappen: 8	
Bemerkungen		
Verpackungseinheit	1 Stück	

MN701S

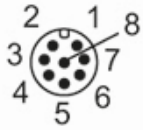


RFID-codierter Sicherheitssensor

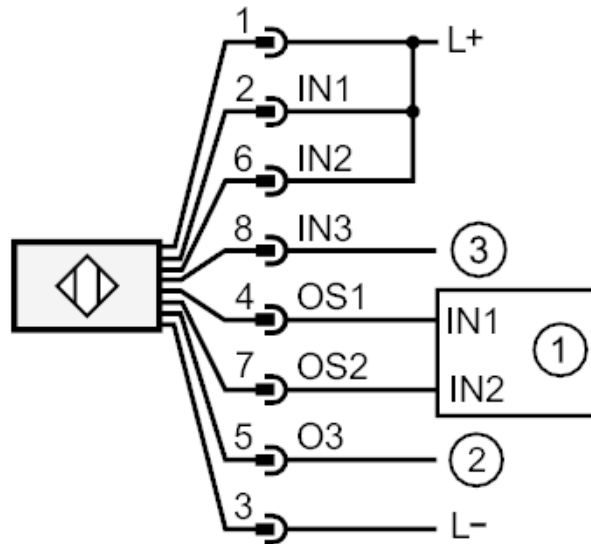
MN38010-BPKG/UC/US

Elektrischer Anschluss - Stecker

Steckverbindung: 1 x M12; Griffkörper: 1.4301 (Edelstahl / 304)



Anschluss



- 1: Sicherheitsgerichtete Logikeinheit
- 2: Speicherprogrammierbare Steuerung (SPS)
- 3: nicht belegt