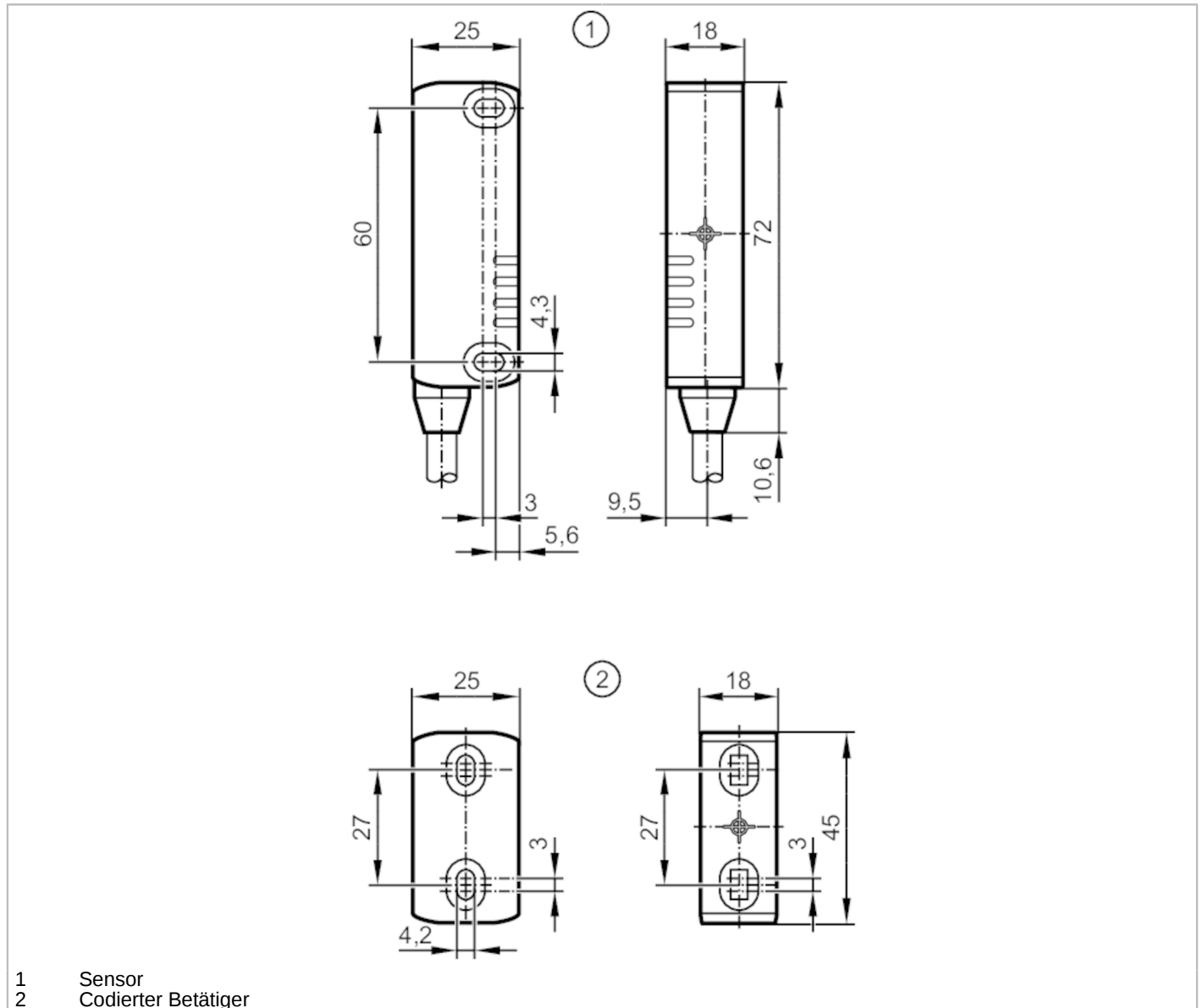


MN703S



RFID-codierter Sicherheitssensor

MN35010-BPKG/CDI-H



Produktmerkmale

Elektrische Ausführung	PNP
Ausgangsfunktion	2 x OSSD, 1 x PNP
Schaltabstand [mm]	12; (mit definiertem Betätiger)
Gehäuse	Quaderförmig
Abmessungen [mm]	72 x 18 x 25

Einsatzbereich

Ausführung	Codierter Betätiger
Betriebsart	Dauerbetrieb
Funkzulassung für	USA; Kanada; Australien; EU/RED; China; Singapur
Hinweis zur Funkzulassung	Die Liste der Länder, die die Europäische Funkanlagenrichtlinie 2014/53/EU anwenden befindet sich unter "Downloads".



RFID-codierter Sicherheitssensor

MN35010-BPKG/CDI-H

Elektrische Daten		
Betriebsspannung	[V]	20,4...26,4 DC
Bemessungsisolationsspannung	[V]	32
Betriebsstrom	[mA]	40...700
Leerlaufstrom	[mA]	30
Stromaufnahme	[mA]	< 50
Schutzklasse		III
Verpolungsschutz		ja
Max. Bereitschaftsverzögerungszeit	[ms]	1500
RFID		
Arbeitsfrequenz	[MHz]	0,125
Sendeleistung ERP	[mW]	0,0002245
Ausgänge		
Elektrische Ausführung		PNP
Ausgangsfunktion		2 x OSSD, 1 x PNP
Max. Reststrom	[mA]	0,5
Dauerhafte Strombelastbarkeit des Schaltausgangs DC	[mA]	50
Schaltfrequenz DC	[Hz]	1
Ausgangskenndaten		Interface Typ C Klasse 2
Kurzschlussschutz		ja
Überlastfest		ja
Max. kapazitive Last CL_max	[nF]	200
Erfassungsbereich		
Schaltabstand	[mm]	12; (mit definiertem Betätiger)
Gesicherter Ausschaltabstand s(ar)	[mm]	16
Genauigkeit / Abweichungen		
Hysterese	[%]	20
Wiederholgenauigkeit Analogausgang	[%]	≤ 10; (% Sn)
Reaktionszeiten		
Reaktionszeit auf Sicherheitsanforderung	[ms]	160
Reaktionszeit bei Annäherung in die Freigabezone	[ms]	600
Umgebungsbedingungen		
Einsatzort		Klasse C nach EN 60654-1 Wettergeschützter Einsatzort
Umgebungstemperatur	[°C]	-25...70
Hinweis zur Umgebungstemperatur		Gebrauchsdauer ≤ 87600 h
Umgebungstemperatur	[°C]	10...40
Hinweis zur Umgebungstemperatur		Gebrauchsdauer ≤ 175200 h

MN703S



RFID-codierter Sicherheitssensor

MN35010-BPKG/CDI-H

Max. zulässige relative Luftfeuchtigkeit [%]	kurzzeitig: 5...95 %; dauerhaft: 5...70 %
Luftdruck [kPa]	80...106
Max. Höhe über NN [m]	2000
Ionisierende Strahlung	nicht zulässig
Salznebel	nein
Schutzart	IP 65; IP 67; (geschützte Kabelverlegung)

Zulassungen / Prüfungen

EMV	IEC 60947-5-3	
Schockfestigkeit	EN 60068-2-27	30 g (11 ms)
Vibrationsfestigkeit	IEC 60068-2-6	10 g (10...55 Hz)

Sicherheitskennwerte

Entspricht den Anforderungen	ISO 13849-1: 2015 Kategorie 4, PL e IEC 62061 SIL 3
Gebrauchsdauer TM (Mission Time) [h]	≤ 175200
Gebrauchsdauer TM (zusätzliche Angabe)	20 Jahre
PFH [1/h]	1,5E-09

Mechanische Daten

Gewicht [g]	334,5
Gehäuse	Quaderförmig
Einbauart	nicht bündig einbaubar
Abmessungen [mm]	72 x 18 x 25
Werkstoffe	PA
Anzugsdrehmoment [Nm]	0,8...2

Anzeigen / Bedienelemente

Anzeige	Funktion	1 x LED, (ACT)
	Eingang	1 x LED, (IN)
	Ausgang	1 x LED, (OUT)
	Betrieb	1 x LED, (PWR)

Zubehör

Lieferumfang	Codierter Betätiger Unterlegscheiben: 4 Abdeckkappen: 8
--------------	---

Bemerkungen

Verpackungseinheit	1 Stück
--------------------	---------

MN703S



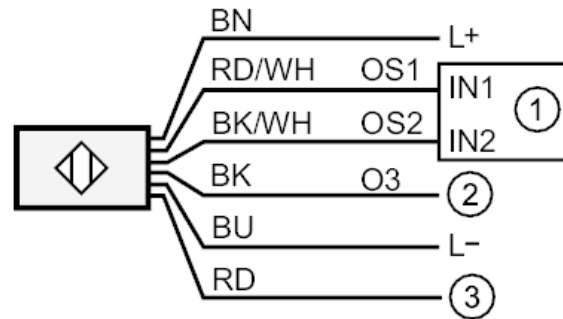
RFID-codierter Sicherheitssensor

MN35010-BPKG/CDI-H

Elektrischer Anschluss

Kabel: 2 m, PVC; 6 x 0,5 mm²

Anschluss



- 1: Sicherheitsgerichtete Logikeinheit
- 2: Speicherprogrammierbare Steuerung (SPS)
- 3: nicht belegt

Adernfarben :

- BK = schwarz
- BN = braun
- BU = blau
- RD = rot
- RD/BK = rot / schwarz
- RD/WH = rot / weiß