

# LW2120

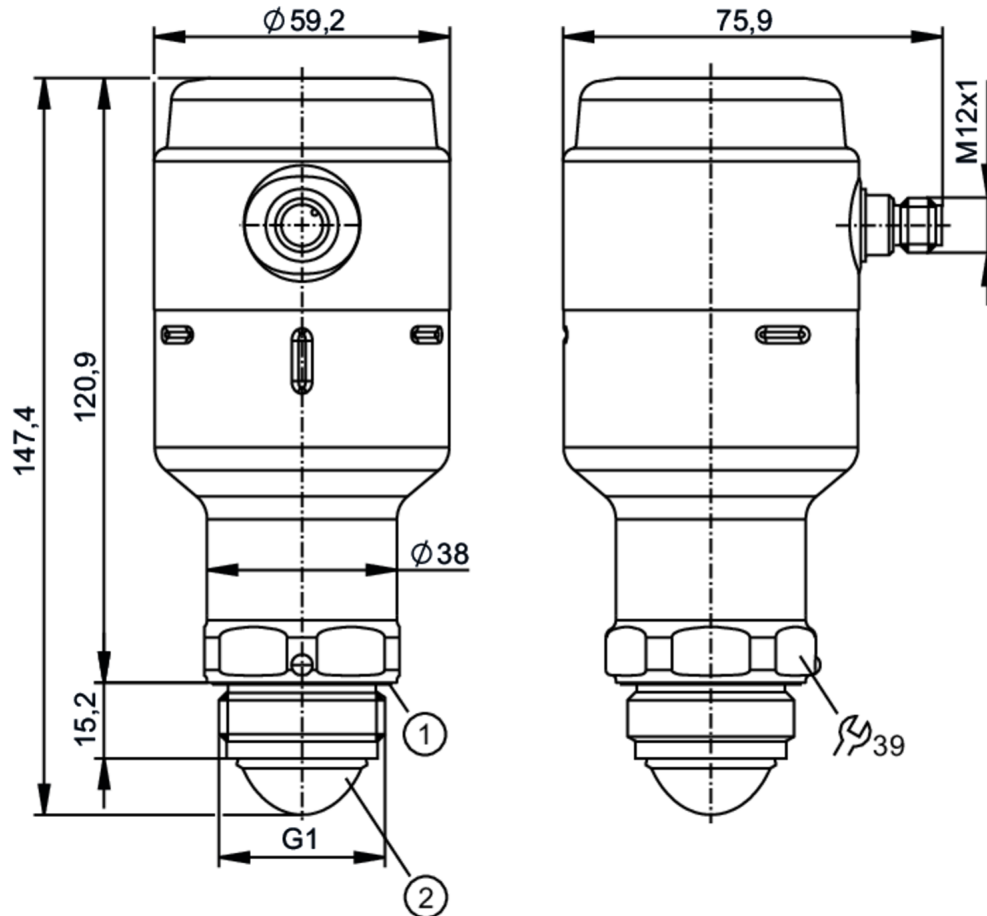


## Kontinuierlicher Füllstandsensor (berührungslos, Radar)

NON-CONTACT LEVEL TRANSMITTER

Zur Erstinbetriebnahme ist ein IO-Link Master und eine Parametrierungssoftware (z.B. moneo oder LR DEVICE erforderlich).

Für hohe Prozesstemperaturen gilt: Maßgeblich ist die Temperatur am Prozessanschluss. Die tatsächliche Mediumtemperatur kann höher ausfallen.  
Einsatz unter FDA Konformität nur in Verbindung mit einem hygienischen Adapter



- 1 Dichtung
- 2 Antenne



### Produktmerkmale

Anzahl der Ein- und Ausgänge

Anzahl der digitalen Ausgänge: 1; Anzahl der analogen Ausgänge: 1

Prozessanschluss

G 1 Aseptoflex Vario



## Kontinuierlicher Füllstandsensor (berührungslos, Radar)

NON-CONTACT LEVEL TRANSMITTER

Einsatzbereich	
Besondere Eigenschaft	Vergoldete Kontakte
Dielektrizitätskonstante des Mediums	≥ 2
Empfohlene Medien	Wasser; wasserbasierte Medien
Prozesstemperatur [°C]	-40...150; (siehe Diagramm und Hinweis unter Bemerkungen)
Max. Geschwindigkeit der Füllstandänderung [mm/s]	200
Druckfestigkeit [bar]	8
Hinweis zur Druckfestigkeit	0 bar bei Mediumtemperatur < - 20 C
Vakuumfestigkeit [mbar]	-1000
MAWP bei Applikationen gemäß CRN [bar]	8
Funkzulassung für	EU/RED; Vereinigtes Königreich; Süd-Korea
Hinweis zur Funkzulassung	Die Liste der Länder, die die Europäische Funkanlagenrichtlinie 2014/53/EU anwenden befindet sich unter "Downloads".
Elektrische Daten	
Betriebsspannung [V]	18...30 DC
Stromaufnahme [mA]	< 80
Schutzklasse	III
Verpolungsschutz	ja
Bereitschaftsverzögerungszeit [s]	< 15
Messprinzip	FMCW (80 GHz - Technologie); Frequenzbereich 77 - 81 GHz
Ein-/Ausgänge	
Anzahl der Ein- und Ausgänge	Anzahl der digitalen Ausgänge: 1; Anzahl der analogen Ausgänge: 1
Ausgänge	
Gesamtzahl Ausgänge	2
Ausgangssignal	Schaltsignal; Analogsignal; IO-Link
Elektrische Ausführung	PNP/NPN
Anzahl der digitalen Ausgänge	1; (2 parametrierbar)
Ausgangsfunktion	Schließer / Öffner; (parametrierbar)
Max. Spannungsabfall Schaltausgang DC [V]	2,5
Dauerhafte Strombelastbarkeit des Schaltausgangs DC [mA]	50
Anzahl der analogen Ausgänge	1
Analogausgang Strom [mA]	4...20, invertierbar; (skalierbar)
Max. Bürde [Ω]	43,5 * (U <sub>b</sub> - 18) + 600 Ω
Kurzschlusschutz	ja
Ausführung Kurzschlusschutz	getaktet
Überlastfest	ja



## Kontinuierlicher Füllstandsensor (berührungslos, Radar)

NON-CONTACT LEVEL TRANSMITTER

Mess-/Einstellbereich		
Messbereich	[m]	10; (siehe Diagramm)
Messfrequenz	[Hz]	> 3
Genauigkeit / Abweichungen		
Genauigkeit		± 2 mm
Auflösung	[mm]	1
Nullsignal Strom	[mA]	3,8
Vollsignal Strom	[mA]	20,5
Temperatureinfluss pro 10 K		± 1 mm
Reaktionszeiten		
Reaktionszeit	[ms]	330
Schnittstellen		
Kommunikationsschnittstelle		IO-Link
Übertragungstyp		COM2 (38,4 kBaud)
IO-Link Revision		1.1
SDCI-Norm		IEC 61131-9
Profile		Smart Sensor ED2: SSCs (0x8001), Measuring Sensor (0x000A)
SIO-Mode		ja
Benötigte Masterportklasse		A
Prozessdaten analog		1
Prozessdaten binär		2
Min. Prozesszykluszeit	[ms]	6
Unterstützte DeviceIDs	Betriebsart	DeviceID
	Default	0x00064B
Umgebungsbedingungen		
Umgebungstemperatur	[°C]	-40...80
Hinweis zur Umgebungstemperatur		siehe Diagramm
Lagertemperatur	[°C]	-40...90
Schutzart		IP 68; IP 69K
Zulassungen / Prüfungen		
EMV	DIN EN 61326-1	Group 1: Class A (IO-Link aktiv); B (IO-Link nicht aktiv, mit Analog- und Schaltausgängen)
Schockfestigkeit	DIN EN 60068-2-27	50 g (11 ms) / 20 g (6 ms)
Vibrationsfestigkeit	IEC 61298-3	2 g (10...1000 Hz)
MTTF	[Jahre]	330
Mechanische Daten		
Gewicht	[g]	723,8
Werkstoffe		1.4404 (Edelstahl / 316L); PA; FKM; FVMQ
Werkstoffe in Kontakt mit dem Medium		PTFE; EPDM; FVMQ bei Einsatz ohne Aseptoflex-Vario Adapter
Prozessanschluss		G 1 Aseptoflex Vario
Oberflächenbeschaffenheit Ra/Rz der medienberührenden Flächen		< 0,76

# LW2120



## Kontinuierlicher Füllstandsensor (berührungslos, Radar)

NON-CONTACT LEVEL TRANSMITTER

### Bemerkungen

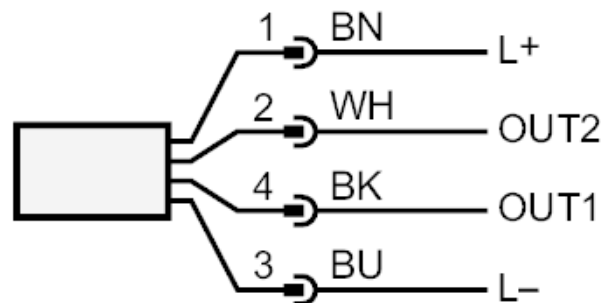
Hinweise	Zur Erstinbetriebnahme ist ein IO-Link Master und eine Parametriersoftware (z.B. moneo oder LR DEVICE erforderlich).; Für hohe Prozesstemperaturen gilt: Maßgeblich ist die Temperatur am Prozessanschluss. Die tatsächliche Mediumtemperatur kann höher ausfallen.; Einsatz unter FDA Konformität nur in Verbindung mit einem hygienischen Adapter
Verpackungseinheit	1 Stück

### Elektrischer Anschluss

Steckverbindung: 1 x M12; Codierung: A; Kontakte: vergoldet



### Anschluss

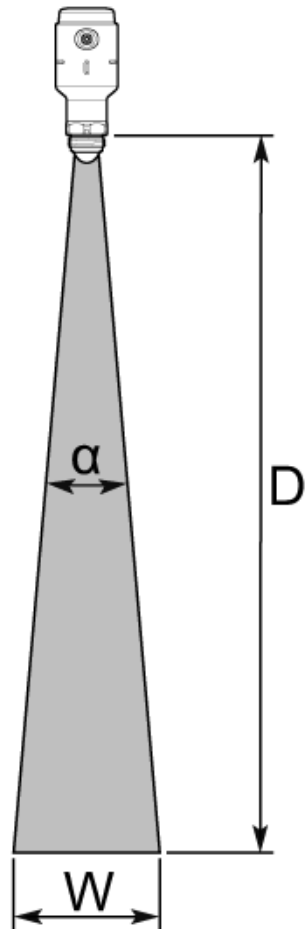


OUT1:	Schaltausgang IO-Link
OUT2:	Schaltausgang Analogausgang
	Farbkennzeichnung nach DIN EN 60947-5-2
	Adernfarben :
BK =	schwarz
BN =	braun
BU =	blau
WH =	weiß

## Kontinuierlicher Füllstandsensor (berührungslos, Radar)

NON-CONTACT LEVEL TRANSMITTER

### Diagramme und Kurven



Abstrahlwinkel ( $\alpha$ ) 8° (mit Antennenerweiterung) 10° (ohne Antennenerweiterung)

Abstand (D) 2 m - Strahlbreite (W) 0,3 m - Strahlbreite (W) 0,4 m

Abstand (D) 4 m - Strahlbreite (W) 0,6 m - Strahlbreite (W) 0,7 m

Abstand (D) 6 m - Strahlbreite (W) 0,8 m - Strahlbreite (W) 1,1 m

Abstand (D) 8 m - Strahlbreite (W) 1,1 m - Strahlbreite (W) 1,4 m

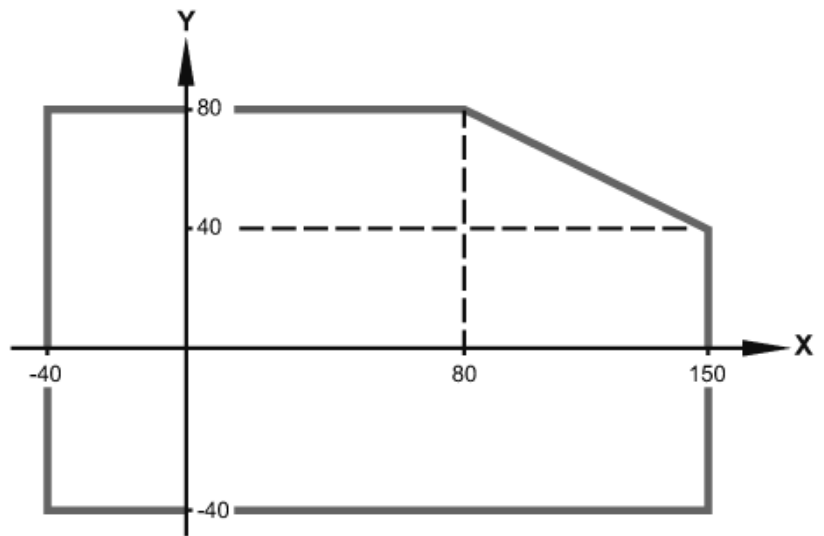
Abstand (D) 10 m - Strahlbreite (W) 1,4 m - Strahlbreite (W) 1,8 m

# LW2120



## Kontinuierlicher Füllstandsensor (berührungslos, Radar)

NON-CONTACT LEVEL TRANSMITTER



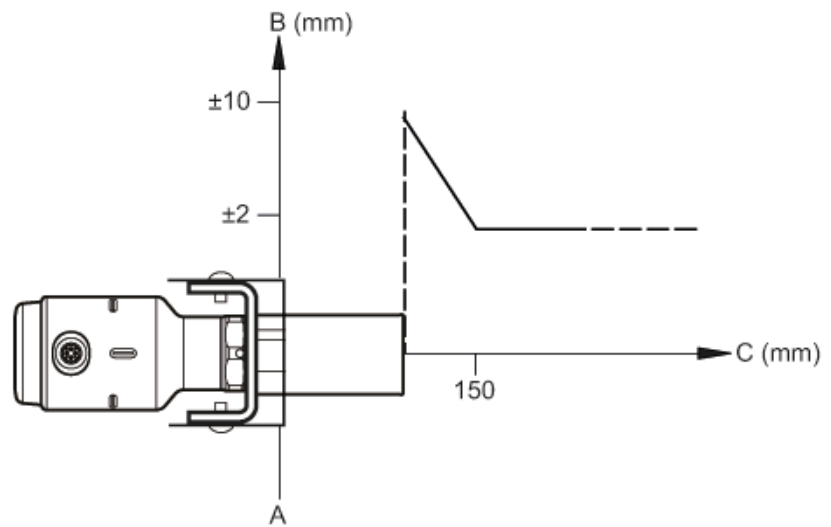
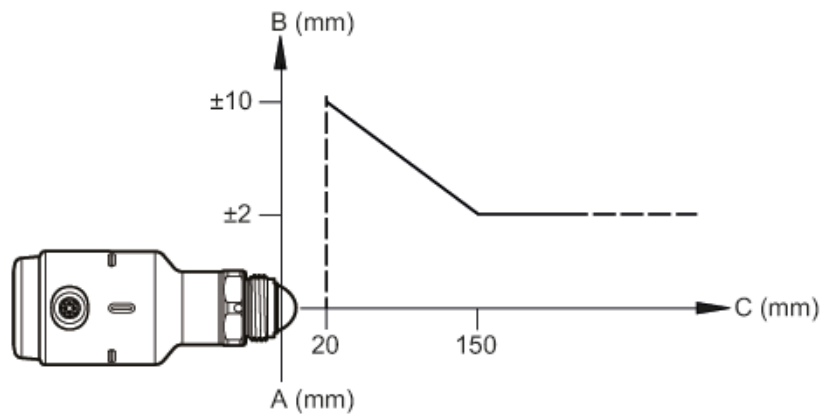
X Prozesstemperatur °C  
Y Umgebungstemperatur °C

# LW2120



## Kontinuierlicher Füllstandsensor (berührungslos, Radar)

NON-CONTACT LEVEL TRANSMITTER



- A Geräte Referenzpunkt
- B Genauigkeit
- C Abstand