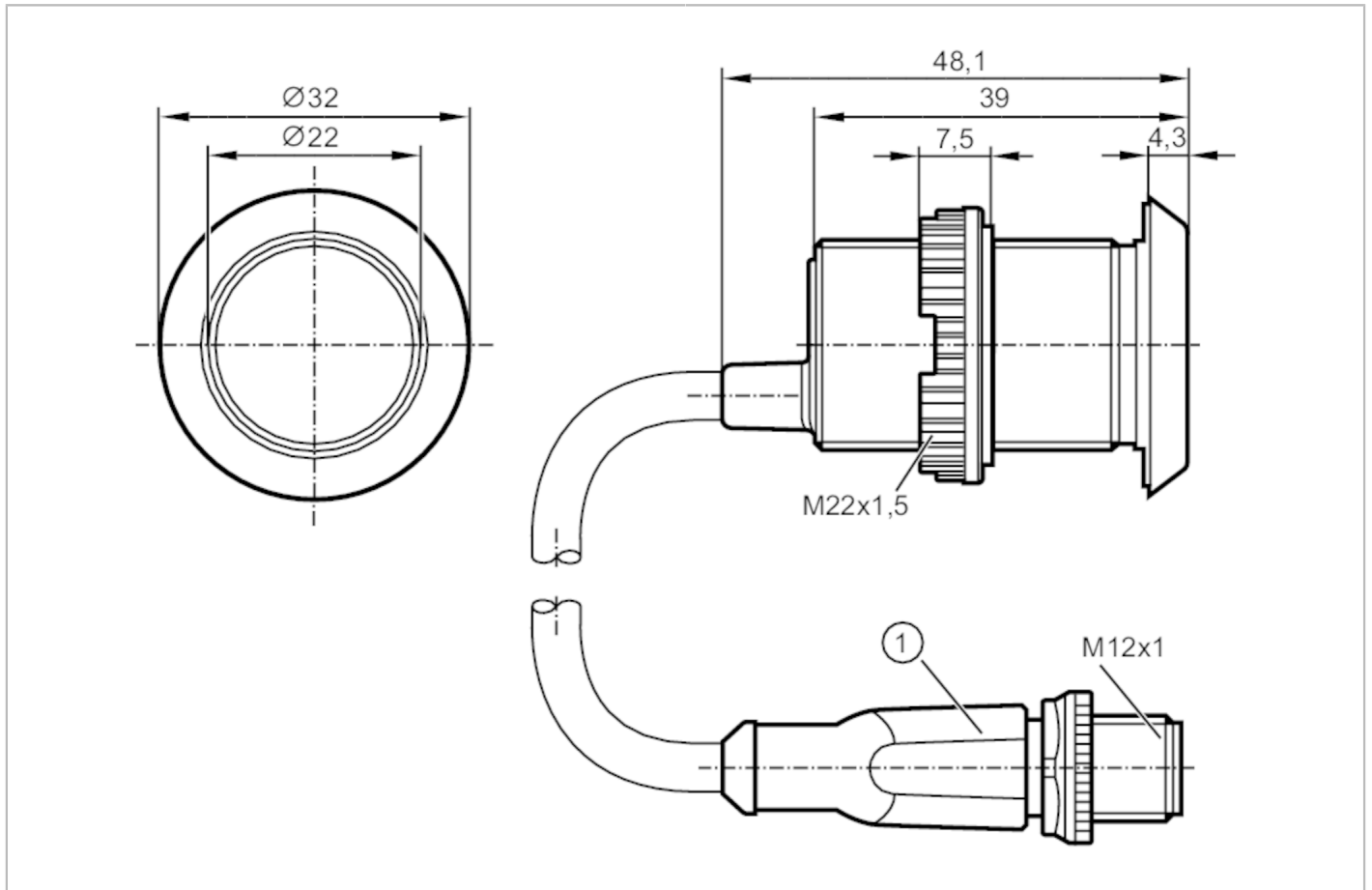


KT6301



Kapazitiver Leuchttaster

KTMEF-EMMFFKG/US/IO



Produktmerkmale

Elektrische Ausführung	PNP/NPN
Ausgangsfunktion	Schließer / Öffner
Kommunikationsschnittstelle	IO-Link
Abmessungen [mm]	Ø 32 / L = 39

Einsatzbereich

Arbeitsprinzip	dynamisch; (statisch; bistabil parametrierbar)
----------------	--

Elektrische Daten

Betriebsspannung [V]	10...30 DC
Stromaufnahme [mA]	30
Schutzklasse	III
Verpolungsschutz	ja

Ausgänge

Elektrische Ausführung	PNP/NPN
Ausgangsfunktion	Schließer / Öffner
Dauerhafte Strombelastbarkeit des Schaltausgangs DC [mA]	150
Kurzschlusschutz	ja

KT6301



Kapazitiver Leuchttaster

KTMEF-EMMFFKG/US/IO

Überlastfest	ja	
Reaktionszeiten		
Reaktionszeit [ms]	35	
Software / Programmierung		
Parametriermöglichkeiten	Schließer / Öffner; PnP/nPn; statisch / dynamisch / bistabil / Ein-Ausschaltverzögerung; Helligkeit; Aktivierungs- Operations- Inputfarbe; Sensitivität	
Schnittstellen		
Kommunikationsschnittstelle	IO-Link	
Übertragungstyp	COM2 (38,4 kBaud)	
IO-Link Revision	1.1	
SDCI-Norm	IEC 61131-9	
Profile	Smart Sensor: Type 0 Generic Profiled Sensor; Identification and Diagnosis; Fixed Switching Signal Channel	
SIO-Mode	ja	
Benötigte Masterportklasse	A	
Prozessdaten analog	1	
Prozessdaten binär	1	
Min. Prozesszykluszeit [ms]	3,5	
Unterstützte DeviceIDs	Betriebsart default	DeviceID 1002
Umgebungsbedingungen		
Umgebungstemperatur [°C]	-20...80	
Schutzart	IP 65; IP 67; IP 69K; (frontseitig)	
Zulassungen / Prüfungen		
EMV	IEC 61000-4	
MTTF [Jahre]	318	
Mechanische Daten		
Gewicht [g]	80,5	
Abmessungen [mm]	Ø 32 / L = 39	
Werkstoffe	Gehäuse: 1.4305 (Edelstahl / 303); Betätigungsfläche: PA Grilamid TR 90UV	
Anzeigen / Bedienelemente		
Anzeige	1 x LED, blau / grün / rot / magenta / gelb / weiß / orange	
voreingestellt		
Schaltzustand	grün	
Betrieb	-	
Funktion	rot	
Zubehör		
Lieferumfang	Befestigungsmuttern: 1 Dichtring: 1	
Zubehör optional	Symbolscheibe	
Bemerkungen		
Verpackungseinheit	1 Stück	
Elektrischer Anschluss		

KT6301



Kapazitiver Leuchttaster

KTMEF-EMMFFKG/US/IO

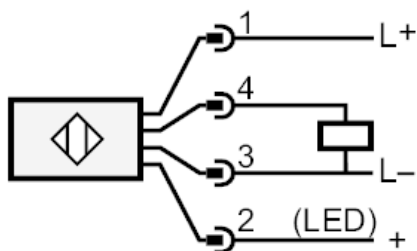
Elektrischer Anschluss - Stecker

Kabel: 0,3 m, PUR

Steckverbindung: 1 x M12; Codierung: A



Anschluss



Funktionsanzeige ansteuerbar über PIN 2