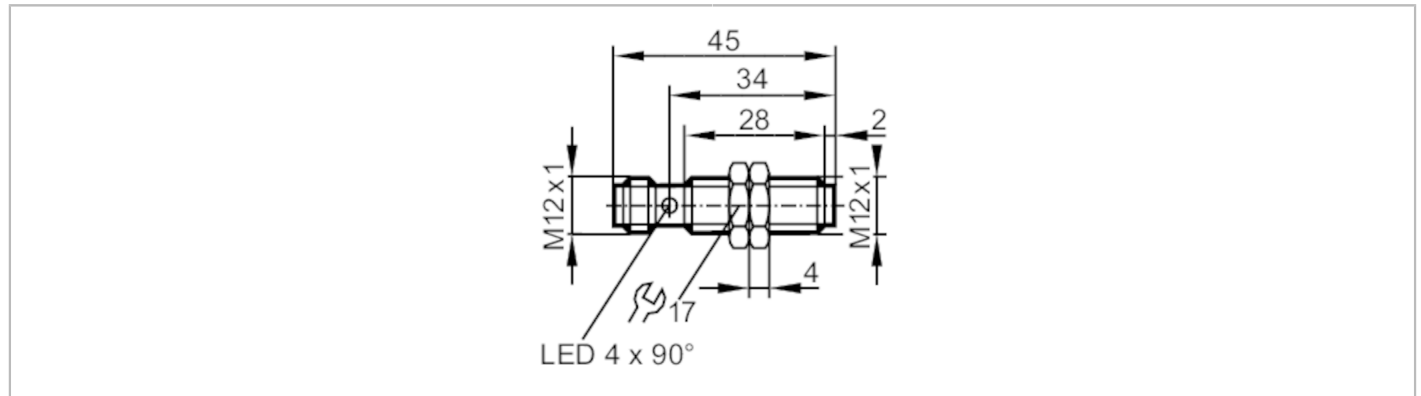


IFT259



Induktiver Ganzmetallsensor

IFB3005QBPKG/AM/P/US-104



Produktmerkmale		
Elektrische Ausführung		PNP
Ausgangsfunktion		Schließer
Schaltabstand	[mm]	5
Abmessungen	[mm]	M12 x 1 / L = 45
Einsatzbereich		
Besondere Eigenschaft		Vergoldete Kontakte; Erhöhter Schaltabstand; Ganzmetallgehäuse
Applikation		Ständiges Reinigen mit aggressiven Reinigungsmitteln; Regelmäßige Reinigungsprozesse
Druckfestigkeit	[bar]	100
Hinweis zur Druckfestigkeit		aktive Fläche
Elektrische Daten		
Betriebsspannung	[V]	10...30 DC
Stromaufnahme	[mA]	20
Schutzklasse		III
Verpolungsschutz		ja
Ausgänge		
Elektrische Ausführung		PNP
Ausgangsfunktion		Schließer
Max. Spannungsabfall Schaltausgang DC	[V]	2,5
Dauerhafte Strombelastbarkeit des Schaltausgangs DC	[mA]	100
Schaltfrequenz DC	[Hz]	250
Kurzschlusschutz		ja
Überlastfest		ja
Erfassungsbereich		
Schaltabstand	[mm]	5
Realschaltabstand Sr	[mm]	5; (± 10 %)
Arbeitsabstand	[mm]	0...4,05
Erhöhter Schaltabstand		ja

IFT259



Induktiver Ganzmetallsensor

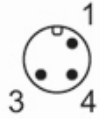
IFB3005QBPKG/AM/P/US-104

Genauigkeit / Abweichungen		
Korrekturfaktor	Stahl: 1 / Edelstahl: 1 / Messing: 0,3 / Aluminium: 0,3 / Kupfer: 0,2	
Hysterese [% von Sr]	3...15	
Schaltpunktdrift [%]	-10...10	
Umgebungsbedingungen		
Umgebungstemperatur [°C]	0...100	
Schutzart	IP 65; IP 66; IP 67; IP 68; IP 69K	
Zulassungen / Prüfungen		
EMV	EN 61000-4-2 ESD	4 kV CD / 8 kV AD
	EN 61000-4-3 HF gestrahlt	10 V/m
	EN 61000-4-4 Burst	2 kV
	EN 61000-4-6 HF leitungsgebunden	10 V
	EN 55011	Klasse B
Schlagfestigkeit	1 J	
Schwingfestigkeit	EN 60068-2-6 Fc	20 g (10...3000 Hz) / 50 Frequenzzyklen, 1 Oktave/Minute, in 3 Achsen
Schockfestigkeit	EN 60068-2-27 Ea	100 g 11 ms Halbsinus; je 3 Schocks in jede Richtung der 3 Koordinatenachsen
Dauerschockfestigkeit	EN 60068-2-27	40 g 6 ms; je 4000 Schocks in jede Richtung der 3 Koordinatenachsen
Schneller Temperaturwechsel	EN 60068-2-14 Nc	TA = 0°C; TB = 100°C; t1 = 30 min; t2 = < 10 s 50 Zyklen
MTTF [Jahre]	1386	
Embedded Software enthalten	ja	
UL-Zulassung	Ta	0...70 °C
	Enclosure type	Type 1
	Spannungsversorgung	Unlimited Voltage
	Zulassungsnummer UL	A012
	File Nummer UL	E174191
Mechanische Daten		
Gewicht [g]	24,7	
Einbauart	quasibündig	
Abmessungen [mm]	M12 x 1 / L = 45	
Gewindebezeichnung	M12 x 1	
Werkstoffe	1.4404 (Edelstahl / 316L); aktive Fläche: 1.4404 (Edelstahl / 316L); LED-Fenster: PEI; Befestigungsmuttern: 1.4404 (Edelstahl / 316L)	
Anzugsdrehmoment [Nm]	15	
Ganzmetallgehäuse	ja	
Anzeigen / Bedienelemente		
Anzeige	Schaltzustand	4 x LED, gelb
Zubehör		
Lieferumfang	Befestigungsmuttern: 2	
Bemerkungen		
Verpackungseinheit	1 Stück	

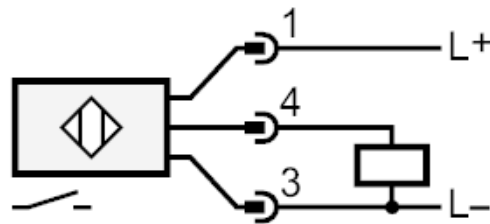
Induktiver Ganzmetallsensor

IFB3005QBPKG/AM/P/US-104

Elektrischer Anschluss



Anschluss

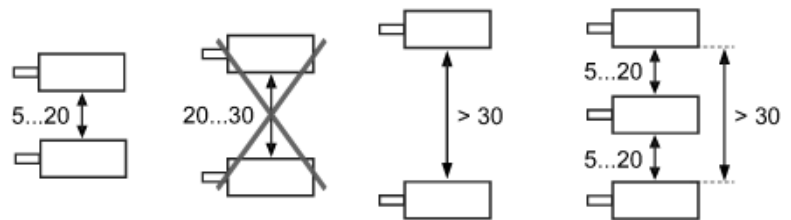


Elektrischer Anschluss - Stecker

Steckverbindung: 1 x M12; Kontakte: vergoldet

Diagramme und Kurven

Montage



IFT259

Induktiver Ganzmetallsensor

IFB3005QBPKG/AM/P/US-104

