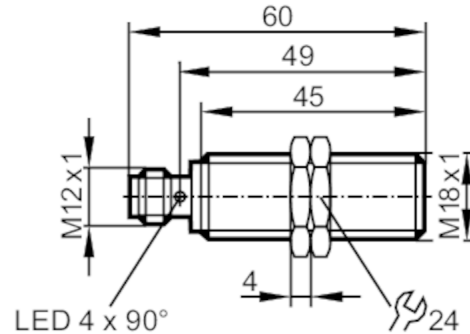




Induktiver Ganzmetallsensor

IGK3007BFRKG/AM/IO/US-104



Produktmerkmale

Elektrische Ausführung	PNP/NPN; (parametrierbar)
Ausgangsfunktion	Schließer / Öffner; (parametrierbar)
Kommunikationsschnittstelle	IO-Link
Gehäuse	Gewindebauform
Abmessungen [mm]	M18 x 1 / L = 60

Einsatzbereich

Applikation	Einsatz in Werkzeugmaschinen, Kühl- und Schmiermitteln
Druckfestigkeit [bar]	100
Hinweis zur Druckfestigkeit	Aktive Fläche

Elektrische Daten

Betriebsspannung [V]	10...30 DC
Stromaufnahme [mA]	15
Schutzklasse	III
Verpolungsschutz	ja

Ausgänge

Elektrische Ausführung	PNP/NPN; (parametrierbar)
Ausgangsfunktion	Schließer / Öffner; (parametrierbar)
Max. Spannungsabfall Schaltausgang DC [V]	2,5
Dauerhafte Strombelastbarkeit des Schaltausgangs DC [mA]	100
Schaltfrequenz DC [Hz]	100
Kurzschlusschutz	ja
Überlastfest	ja

Erfassungsbereich

Schaltpunkt IO-Link [mm]	1,41...7,01; (parametrierbar)
Messbereich IO-Link [mm]	0,75...7,5



Induktiver Ganzmetallsensor

IGK3007BFRKG/AM/IO/US-104

Genauigkeit / Abweichungen		
Korrekturfaktor	Stahl: 1 / Edelstahl: 0,8 / Messing: 0,5 / Aluminium: 0,4 / Kupfer: 0,2	
Hysterese [% von Sr]	3...15	
Linearitätsfehler IO-Link [%]	± 2; (von Messbereichsendwert)	
Wiederholgenauigkeit IO-Link [%]	± 1; (von Messbereichsendwert)	
Temperaturkoeffizient	± 0,3 %/K; (von Messbereichsendwert)	
Schnittstellen		
Kommunikationsschnittstelle	IO-Link	
Übertragungstyp	COM2 (38,4 kBaud)	
IO-Link Revision	1.1	
SDCI-Norm	IEC 61131-9	
Profile	Smart Sensor: Identification and diagnosis; Multi-channel, two setpoint switching sensor, type 0 Generic Profiled Sensor; Teach Channel	
SIO-Mode	ja	
Benötigte Masterportklasse	A	
Min. Prozesszykluszeit [ms]	3,2	
Unterstützte DeviceIDs	Betriebsart	DeviceID
	Default	1090
Umgebungsbedingungen		
Umgebungstemperatur [°C]	-40...85	
Schutzart	IP 65; IP 66; IP 67; IP 68; IP 69K	
Zulassungen / Prüfungen		
EMV	EN 61000-4-2 ESD	4 kV CD / 8 kV AD
	EN 61000-4-3 HF gestrahlt	10 V/m
	EN 61000-4-4 Burst	2 kV
	EN 61000-4-6 HF leitungsgebunden	10 V
	EN 55011	Klasse B
Schlagfestigkeit	1 J	
Schwingfestigkeit	EN 60068-2-6 Fc	20 g (10...3000 Hz) / 50 Frequenzzyklen, 1 Oktave/Minute, in 3 Achsen
Schockfestigkeit	EN 60068-2-27 Ea	100 g 11 ms Halbsinus; je 3 Schocks in jede Richtung der 3 Koordinatenachsen
Dauerschockfestigkeit	EN 60068-2-27	40 g 6 ms; je 4000 Schocks in jede Richtung der 3 Koordinatenachsen
Schneller Temperaturwechsel	EN 60068-2-14 Na	TA = -40 °C; TB = 85 °C; t1 = 30 min; t2 = < 10 s; 50 Zyklen
Salzsprühnebeltest	EN 60068-2-52 Kb	Schärfegrad 5 (4 Prüfzyklen)
MTTF [Jahre]	635	
Embedded Software enthalten	ja	
UL-Zulassung	Ta	-25...70 °C
	Enclosure type	Type 1
	Spannungsversorgung	Limited Voltage/Current
	Zulassungsnummer UL	A008
	File Nummer UL	E174191

IGC260



Induktiver Ganzmetallsensor

IGK3007BFRKG/AM/IO/US-104

Mechanische Daten	
Gewicht [g]	51,1
Gehäuse	Gewindebauform
Einbauart	bündig einbaubar
Abmessungen [mm]	M18 x 1 / L = 60
Gewindebezeichnung	M18 x 1
Werkstoffe	1.4404 (Edelstahl / 316L); 1.4404 (Edelstahl / 316L); ; LED-Fenster: PEI; Befestigungsmuttern: Messing weißbronze-beschichtet
Anzugsdrehmoment [Nm]	50

Anzeigen / Bedienelemente		
Anzeige	Schaltzustand	4 x LED, gelb

Zubehör	
Lieferumfang	Befestigungsmuttern: 2

Bemerkungen	
Verpackungseinheit	1 Stück

Elektrischer Anschluss

Steckverbindung: 1 x M12; Codierung: A



Anschluss

