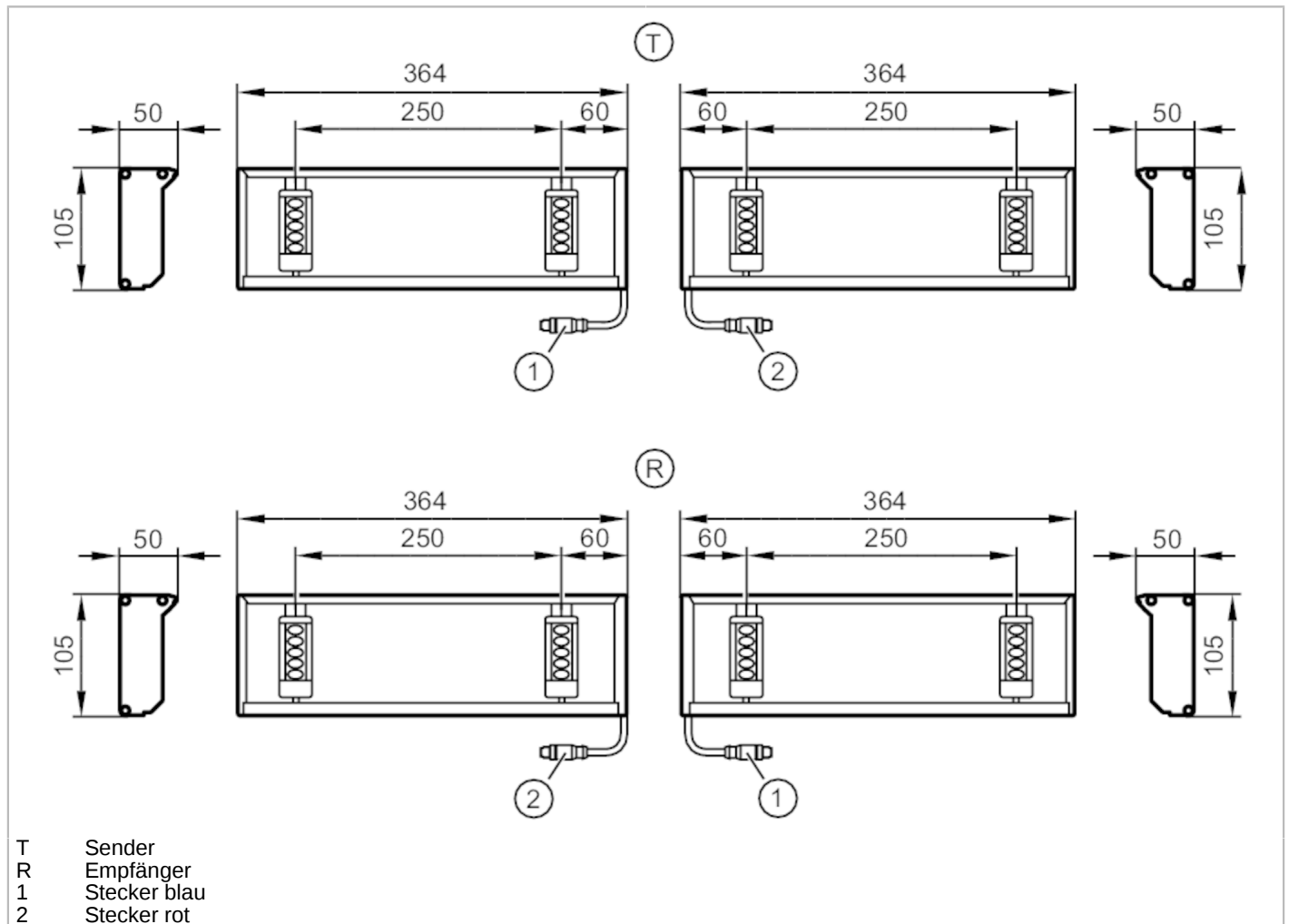


EY5021



Mutingarm-Set

4P-THROUGH-MULTIBEAM-SENSORS



Produktmerkmale	
Lichtart	Infrarotlicht
Einsatzbereich	
Ausführung	Sequenzielles Muting mit vier parallelen Mehrstrahllichtschranken
Funktionsprinzip	Einweglichtschranke
Elektrische Daten	
Betriebsspannung [V]	19,2...28,8 DC
Stromaufnahme [mA]	60
Schutzklasse	III
Verpolungsschutz	ja
Lichtart	Infrarotlicht
Wellenlänge [nm]	940
Ausgänge	
Elektrische Ausführung	PNP
Ausgangsfunktion	Dunkelschaltung
Max. Spannungsabfall Schaltausgang DC [V]	0,5

EY5021



Mutingarm-Set

4P-THROUGH-MULTIBEAM-SENSORS

Dauerhafte Strombelastbarkeit des Schaltausgangs DC [mA]	100
Kurzschlusschutz	ja
Überlastfest	ja

Erfassungsbereich	
Reichweite [m]	< 3,5

Umgebungsbedingungen	
Umgebungstemperatur [°C]	-30...55
Schutzart	IP 65

Zulassungen / Prüfungen	
EMV	EN 60947-5-2

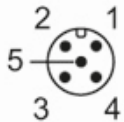
Mechanische Daten	
Gewicht [g]	4295
Werkstoffe	Aluminium; Polypropylen
Optikwerkstoff	Polycarbonat-ABS

Anzeigen / Bedienelemente		
Anzeige	Sender	LED, gelb
	Empfänger	LED, grün / rot

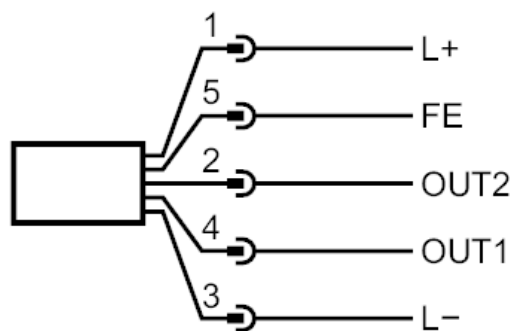
Bemerkungen	
Verpackungseinheit	4 Stück

Elektrischer Anschluss - Empfänger 1

Steckverbindung: 1 x M12; Codierung: A; Griffkörper: blau



Anschluss



4 OUT 1	Schaltausgang
2 OUT 2	Schaltausgang

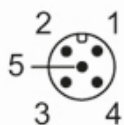


Mutingarm-Set

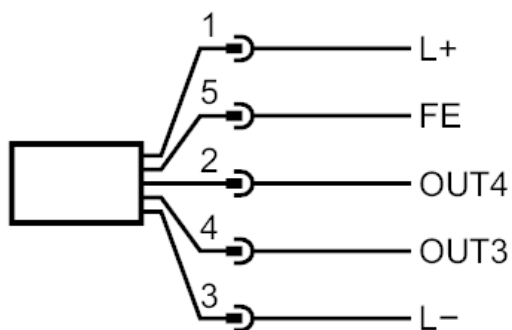
4P-THROUGH-MULTIBEAM-SENSORS

Elektrischer Anschluss - Empfänger 2

Steckverbindung: 1 x M12; Codierung: A; Griffkörper: rot



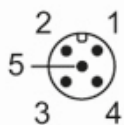
Anschluss



4 OUT 3	Schaltausgang
2 OUT 4	Schaltausgang

Elektrischer Anschluss - Sender 1

Steckverbindung: 1 x M12; Codierung: A; Griffkörper: blau

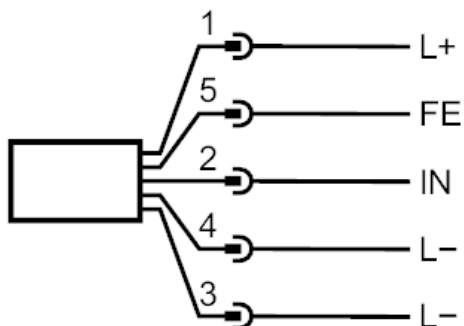




Mutingarm-Set

4P-THROUGH-MULTIBEAM-SENSORS

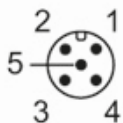
Anschluss



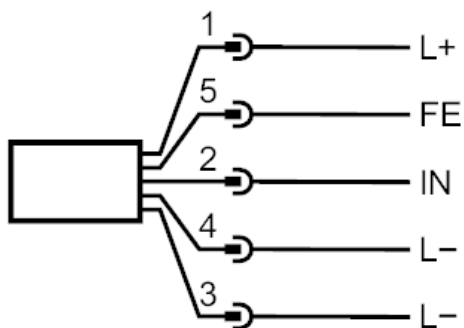
2 IN Sync A

Elektrischer Anschluss - Sender 2

Steckverbindung: 1 x M12; Codierung: A; Griffkörper: rot



Anschluss



2 IN Sync B