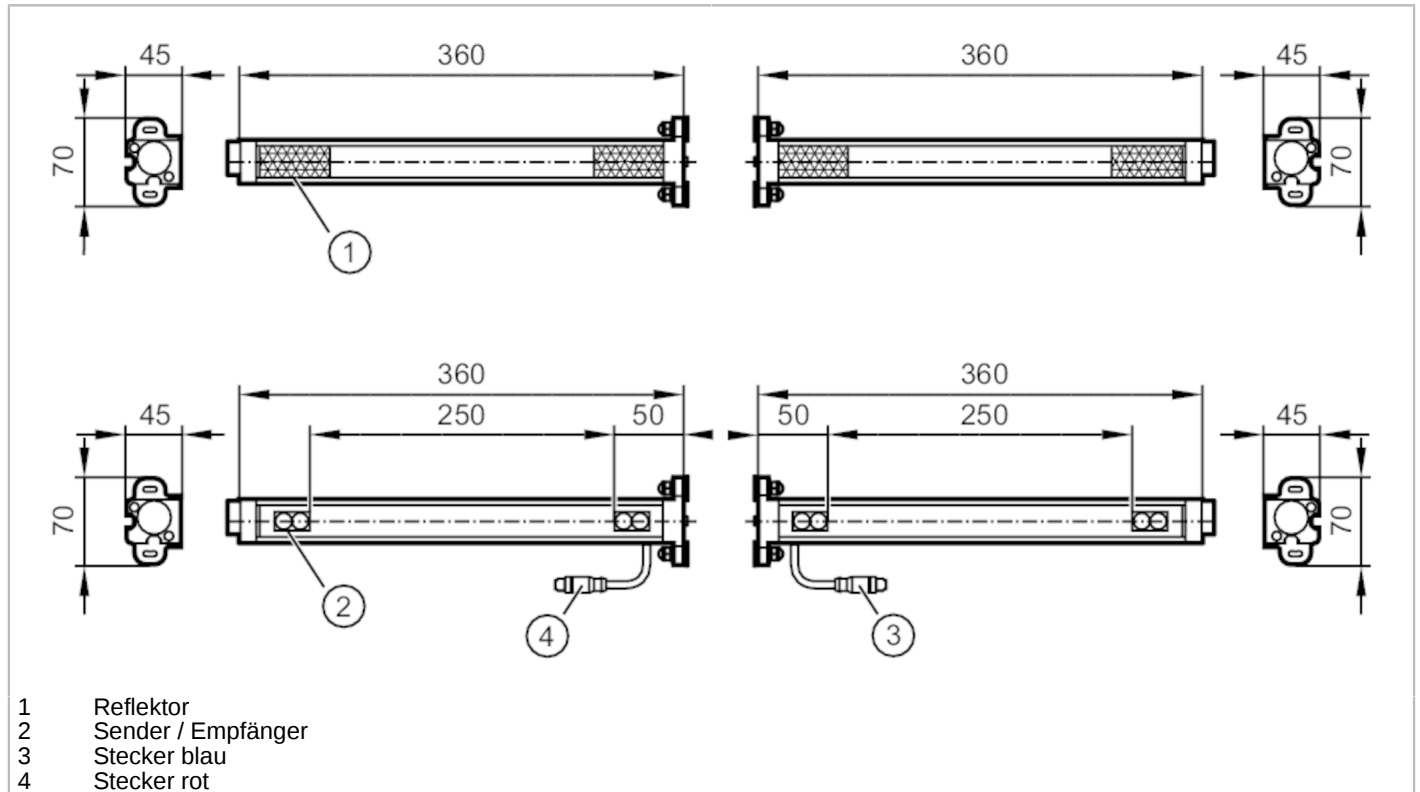




## Mutingarm-Set

4P-RETRO-REFLECTIVE-SENSORS



Produktmerkmale	
Lichtart	Infrarotlicht
Einsatzbereich	
Ausführung	Sequenzielles Muting mit vier parallelen Reflexlichtschranken
Funktionsprinzip	Reflexlichtschranke
Elektrische Daten	
Betriebsspannung [V]	19,2...28,8 DC
Stromaufnahme [mA]	60
Schutzklasse	III
Verpolungsschutz	ja
Lichtart	Infrarotlicht
Wellenlänge [nm]	940
Ausgänge	
Elektrische Ausführung	PNP
Ausgangsfunktion	Dunkelschaltung
Max. Spannungsabfall Schaltausgang DC [V]	0,5
Dauerhafte Strombelastbarkeit des Schaltausgangs DC [mA]	100
Kurzschlusschutz	ja
Überlastfest	ja

# EY5011



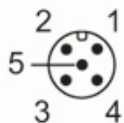
## Mutingarm-Set

4P-RETRO-REFLECTIVE-SENSORS

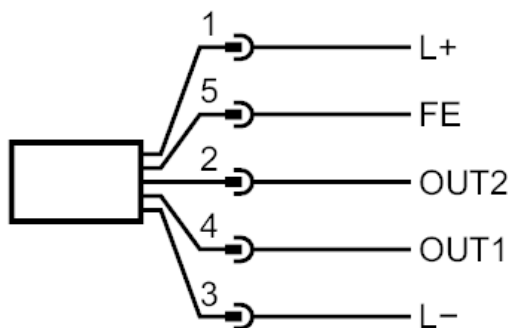
Erfassungsbereich	
Reichweite [m]	< 2,5
Umgebungsbedingungen	
Umgebungstemperatur [°C]	-30...55
Schutzart	IP 65
Zulassungen / Prüfungen	
EMV	EN 60947-5-2
Mechanische Daten	
Gewicht [g]	3530
Werkstoffe	Aluminium; Polypropylen
Optikwerkstoff	Polycarbonat-ABS
Bemerkungen	
Verpackungseinheit	4 Stück

### Elektrischer Anschluss - Sender 1

Steckverbindung: 1 x M12; Codierung: A; Griffkörper: blau



### Anschluss



4 OUT 1      Schaltausgang  
2 OUT 2      Schaltausgang

# EY5011

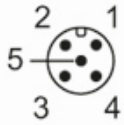


## Mutingarm-Set

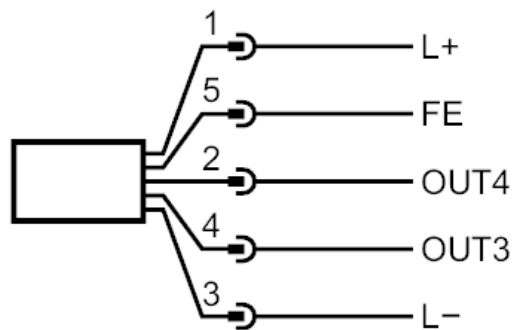
4P-RETRO-REFLECTIVE-SENSORS

### Elektrischer Anschluss - Sender 2

Steckverbindung: 1 x M12; Codierung: A; Griffkörper: rot



### Anschluss



4 OUT 3	Schaltausgang
2 OUT 4	Schaltausgang