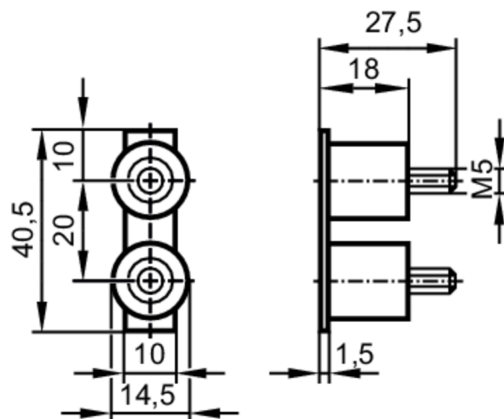


EY3002



Schwingungsdämpfer für Sicherheitslichtgitter

ANTIVIBRAT.MOUNT.CLAMP SET6



Mechanische Daten

Gewicht	[g]	142,3
Abmessungen	[mm]	40 x 27,5 x 10
Werkstoffe		Gummi; Metall verzinkt

Bemerkungen

Verpackungseinheit	6 Stück
--------------------	---------