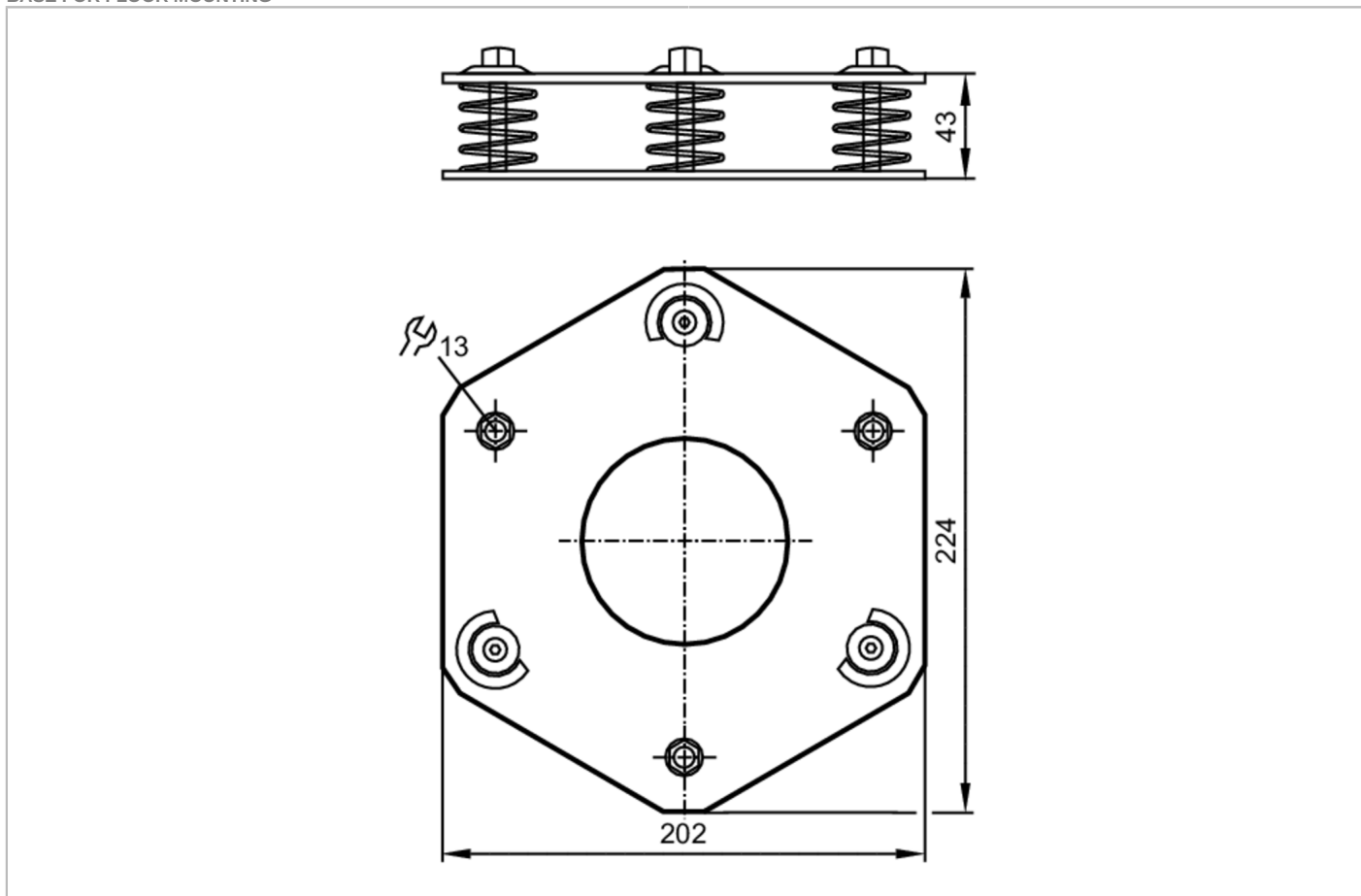


EY2005



Fuß für die Standbefestigung von Sicherheitslichtgittern

BASE FOR FLOOR MOUNTING



Mechanische Daten

Gewicht	[g]	2765,5
Abmessungen	[mm]	43 x 202 x 224

Zubehör

Lieferumfang	Ankerbolzen
	Unterlegscheiben

Bemerkungen

Verpackungseinheit	1 Stück
--------------------	---------