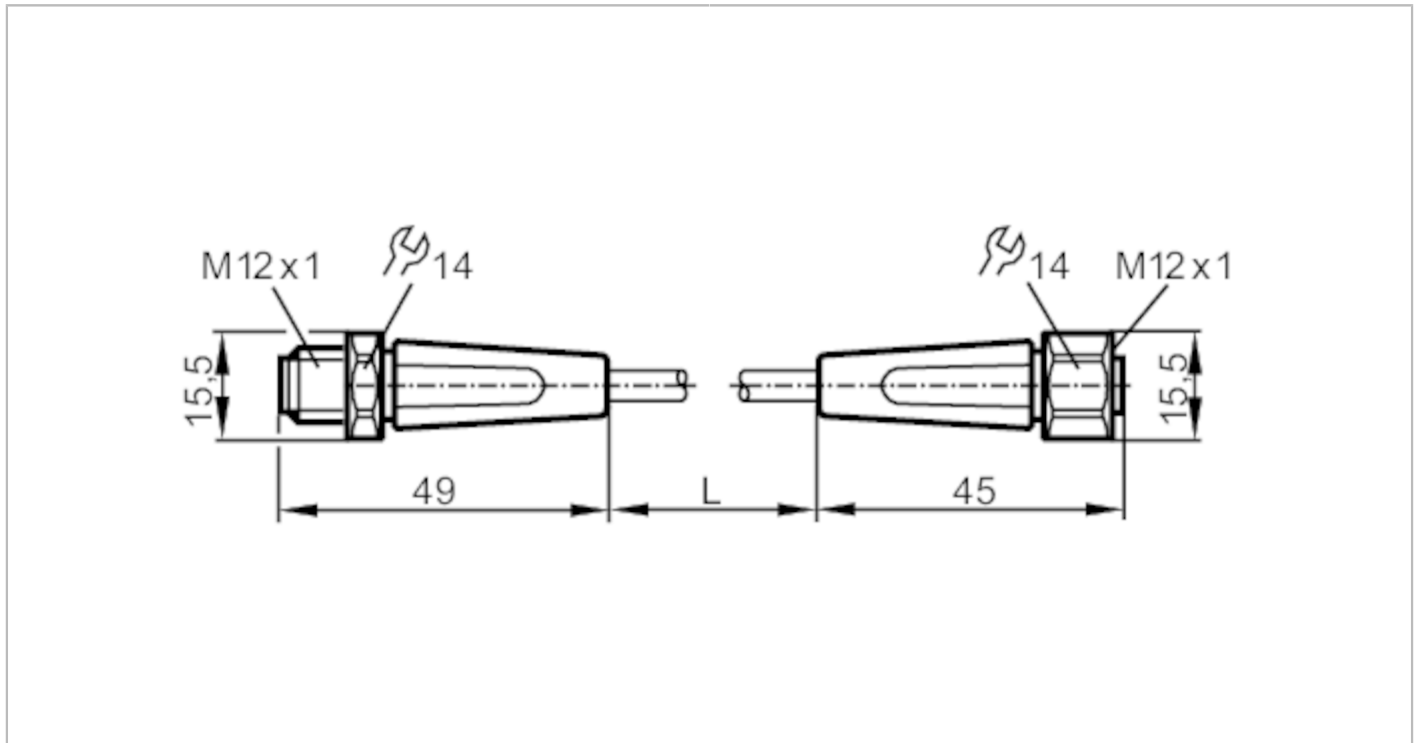


EVF042



Verbindungskabel

VDOGH040VAS0001P04STGH040VAS



Einsatzbereich	
Besondere Eigenschaft	silikonfrei; halogenfrei; Vergoldete Kontakte; Schleppketteneignung
Applikation	Hygiene- und Nassbereiche in der Lebensmittelindustrie
Silikonfrei	ja
Elektrische Daten	
Betriebsspannung [V]	< 250 AC / < 300 DC
Schutzklasse	II
Strombelastbarkeit gesamt [A]	4
Strombelastbarkeit gesamt (UL) [A]	3
Umgebungsbedingungen	
Umgebungstemperatur [°C]	-25...100
Hinweis zur Umgebungstemperatur	cULus: ...65 °C
Umgebungstemperatur bewegt [°C]	0...100
Hinweis zur Umgebungstemperatur bewegt	cULus: ...65 °C
Lagertemperatur [°C]	-25...55
Lagerfeuchte [%]	10...100
Sonstige klimatische Bedingungen für die Lagerung gemäß angegebener Klasse	1K22/ DIN 60721-3-1
Schutzart	IP 65; IP 67; IP 68; IP 69K



Verbindungskabel

VDOGH040VAS0001P04STGH040VAS

Mechanische Daten		
Gewicht [g]	71,5	
Werkstoffe	PP halogenfrei; Dichtung: EPDM	
Werkstoff Griffkörper	PP	
Werkstoff Überwurfmutter	1.4404 (Edelstahl / 316L)	
Schleppketteneignung	ja	
Schleppketteneignung	Biegeradius bei flexiblem Einsatz	min. 10 x Kabeldurchmesser
	Verfahrgeschwindigkeit	max. 3,3 m/s bei 5 m horizontaler Verfahrlänge und max. Beschleunigung von 5 m/s ²
	Biegezyklen	> 1 Mio.
	Torsionsbeanspruchung	± 180 °/m

Bemerkungen	
Verpackungseinheit	1 Stück

Elektrischer Anschluss - Stecker

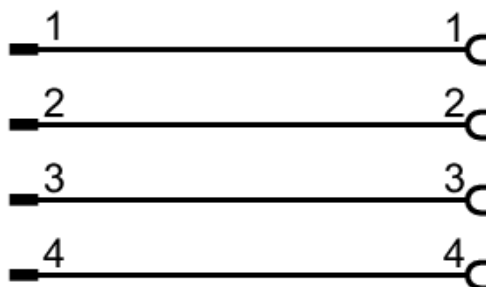
Steckverbindung: 1 x M12, gerade; Griffkörper: PP; Arretierung: 1.4404 (Edelstahl / 316L); Kontakte: vergoldet; Anzugsdrehmoment: 0,6...1,2 Nm; Maximalwert des Gegenstückes beachten!



Elektrischer Anschluss

Kabel: 1 m, MPPE, halogenfrei, grau, Ø 4,9 mm; 4 x 0,34 mm² (42 x Ø 0,1 mm)

Anschluss



Elektrischer Anschluss - Buchse

Steckverbindung: 1 x M12, gerade; Griffkörper: PP; Arretierung: 1.4404 (Edelstahl / 316L); Kontakte: vergoldet; Anzugsdrehmoment: 0,6...1,5 Nm

EVF042



Verbindungskabel

VDOGH040VAS0001P04STGH040VAS

