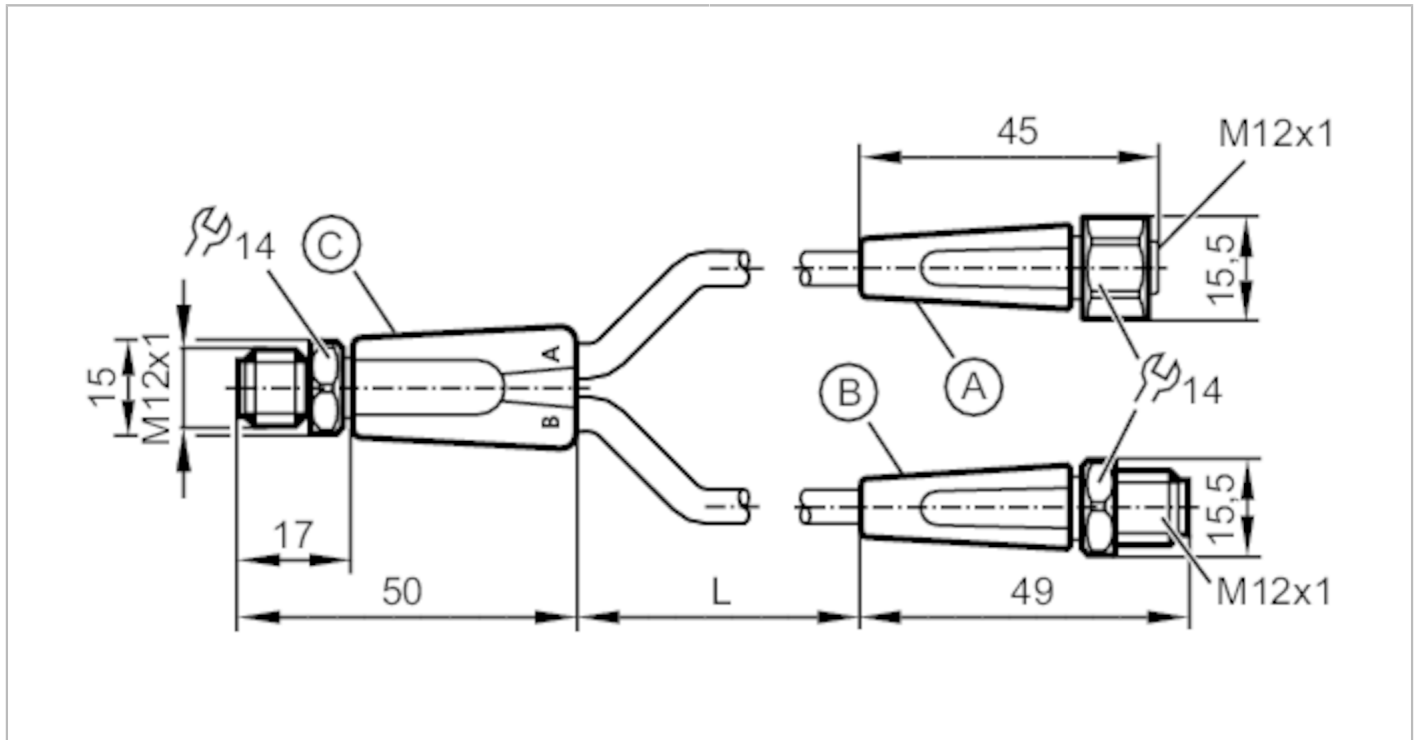


EVF693



Y-Verbindungskabel

YDSGHDA0VAS0001PDASTGH030VAS



Einsatzbereich		
Besondere Eigenschaft	silikonfrei; halogenfrei; Vergoldete Kontakte; Schleppketteneignung	
Applikation	Hygiene- und Nassbereiche in der Lebensmittelindustrie	
Silikonfrei	ja	
Elektrische Daten		
Betriebsspannung	[V]	< 24 DC
Schutzklasse		III
Strombelastbarkeit gesamt	[A]	4
Umgebungsbedingungen		
Umgebungstemperatur	[°C]	-25...100
Schutzart		IP 65; IP 67; IP 68; IP 69K
Mechanische Daten		
Gewicht	[g]	100,8
Werkstoff Griffkörper		PP
Werkstoff Überwurfmutter		1.4404 (Edelstahl / 316L)
Werkstoff Dichtung		EPDM
Anzahl Steckplätze Zentralverteiler		2
Schleppketteneignung		ja
Schleppketteneignung	Biegeradius bei flexiblem Einsatz	min. 10 x Kabeldurchmesser
	Verfahrgeschwindigkeit	max. 3,3 m/s bei 5 m horizontaler Verfahrlänge und max. Beschleunigung von 5 m/s ²
	Biegezyklen	> 5 Mio.
	Torsionsbeanspruchung	± 180 °/m



Y-Verbindungskabel

YDSGHDA0VAS0001PDASTGH030VAS

Bemerkungen

Verpackungseinheit

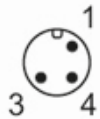
1 Stück

Elektrischer Anschluss

Kabel: 1 m, MPPE, halogenfrei, grau, Ø 5,1 mm; 2 x 0,34 mm² (42 x Ø 0,1 mm) + 5 x 0,34 mm² (42 x Ø 0,1 mm)

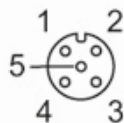
Elektrischer Anschluss - Stecker C

Steckverbindung: 1 x M12, gerade; Codierung: A; Griffkörper: PP, grau; Arretierung: 1.4404 (Edelstahl / 316L); Kontakte: vergoldet; Anzugsdrehmoment: 0,6...1,2 Nm



Elektrischer Anschluss - Buchse A

Steckverbindung: 1 x M12, gerade; Codierung: A; Griffkörper: PP, grau; Arretierung: 1.4404 (Edelstahl / 316L); Dichtung: EPDM; Kontakte: vergoldet; Anzugsdrehmoment: 0,6...1,5 Nm



Elektrischer Anschluss - Stecker B

Steckverbindung: 1 x M12, gerade; Codierung: A; Griffkörper: PP, grau; Arretierung: 1.4404 (Edelstahl / 316L); Kontakte: vergoldet; Anzugsdrehmoment: 0,6...1,5 Nm



Y-Verbindungskabel

YDSGHDA0VAS0001PDASTGH030VAS

Elektrischer Anschluss - Anschluss

Anschluss

