

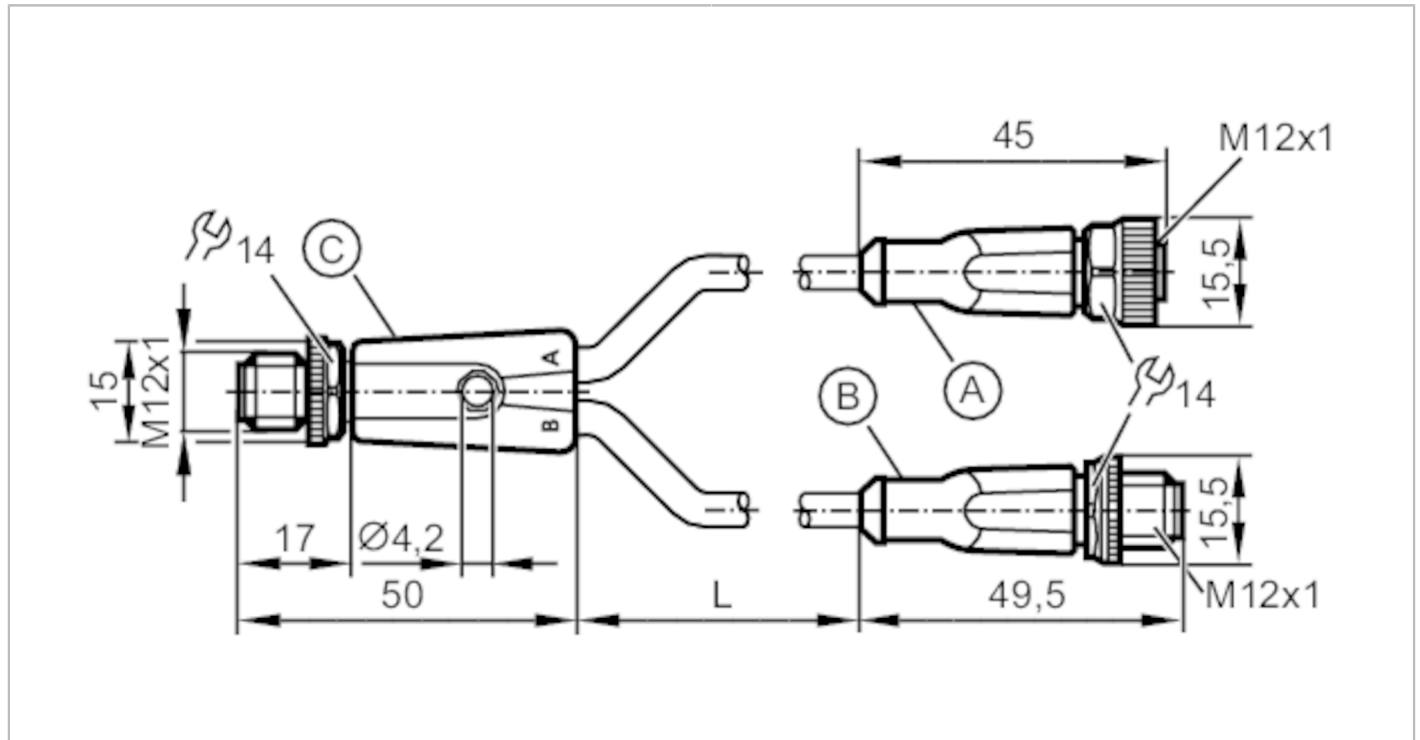
# EVC696



## Y-Verbindungskabel

YDSGHDA0MSS0010HDASTGH030MSS

Bitte beachten Sie den Technischen Hinweis unter "Downloads"



### Einsatzbereich

Besondere Eigenschaft silikonfrei; halogenfrei; Vergoldete Kontakte; Schleppketteneignung

Silikonfrei ja

### Elektrische Daten

Betriebsspannung [V] < 24 DC

Schutzklasse III

Strombelastbarkeit gesamt [A] 4

### Umgebungsbedingungen

Umgebungstemperatur [°C] -25...90

Schutzart IP 65; IP 67; IP 68; IP 69K

# EVC696



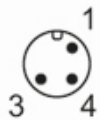
## Y-Verbindungskabel

YDSGHDA0MSS0010HDASTGH030MSS

Mechanische Daten		
Gewicht [g]	658,5	
Werkstoff Griffkörper	TPU / TPU	
Werkstoff Überwurfmutter	Messing, vernickelt	
Werkstoff Dichtung	FKM	
Ausführung Steckverbinder	M12	
Schleppketteneignung	ja	
Schleppketteneignung	Biegeradius bei flexiblem Einsatz	min. 10 x Kabeldurchmesser
	Verfahrgeschwindigkeit	max. 3,3 m/s bei 5 m horizontaler Verfahrlänge und max. Beschleunigung von 5 m/s <sup>2</sup>
	Biegezyklen	> 5 Mio.
	Torsionsbeanspruchung	± 180 °/m
Bemerkungen		
Hinweise	Bitte beachten Sie den Technischen Hinweis unter "Downloads"	
Verpackungseinheit	1 Stück	

### Elektrischer Anschluss - Stecker C

Steckverbindung: M12, gerade; Griffkörper: TPU, orange; Arretierung: Überwurfmutter, Messing, vernickelt; Kontakte: vergoldet; Anzugsdrehmoment: 0,6...1,5 Nm; Maximalwert des Gegenstückes beachten!



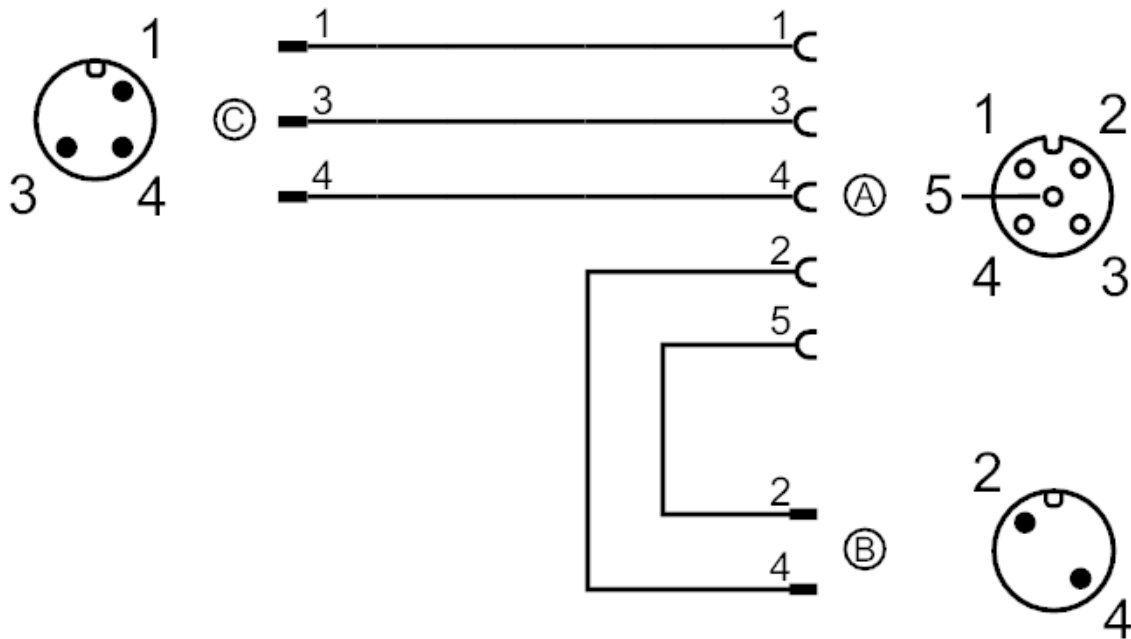


## Y-Verbindungskabel

YDSGHDA0MSS0010HDASTGH030MSS

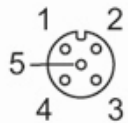
### Elektrischer Anschluss

#### Anschluss



### Elektrischer Anschluss - Buchse A

Steckverbindung: M12, gerade; Griffkörper: TPU, orange; Arretierung: Überwurfmutter, Messing, vernickelt; Dichtung: FKM; Kontakte: vergoldet; Anzugsdrehmoment: 0,6...1,5 Nm; Maximalwert des Gegenstückes beachten!



### Elektrischer Anschluss - Dose A

Kabel: 10 m, PUR, halogenfrei, schwarz,  $\varnothing$  4,9 mm; 5 x 0,34 mm<sup>2</sup> (42 x  $\varnothing$  0,1 mm)

### Elektrischer Anschluss - Stecker B

Kabel: 10 m, PUR, halogenfrei, schwarz,  $\varnothing$  4,9 mm; 2 x 0,34 mm<sup>2</sup> (42 x  $\varnothing$  0,1 mm)

Steckverbindung: M12, gerade; Griffkörper: TPU, orange; Arretierung: Überwurfmutter, Messing, vernickelt; Kontakte: vergoldet; Anzugsdrehmoment: 0,6...1,5 Nm; Maximalwert des Gegenstückes beachten!

# EVC696

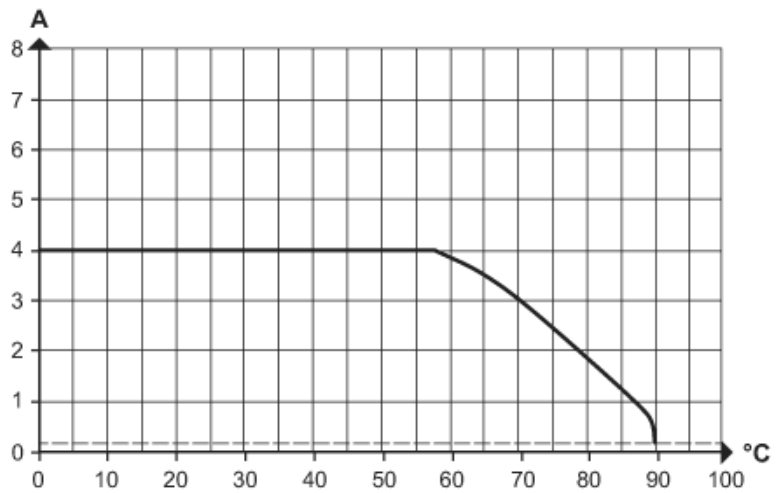


## Y-Verbindungskabel

YDSGHDA0MSS0010HDASTGH030MSS



### Diagramme und Kurven



Derating  $I_{max} * 0,8$  DIN EN 60512-5-2

X Umgebungstemperatur [°C]

Y Strom [A]