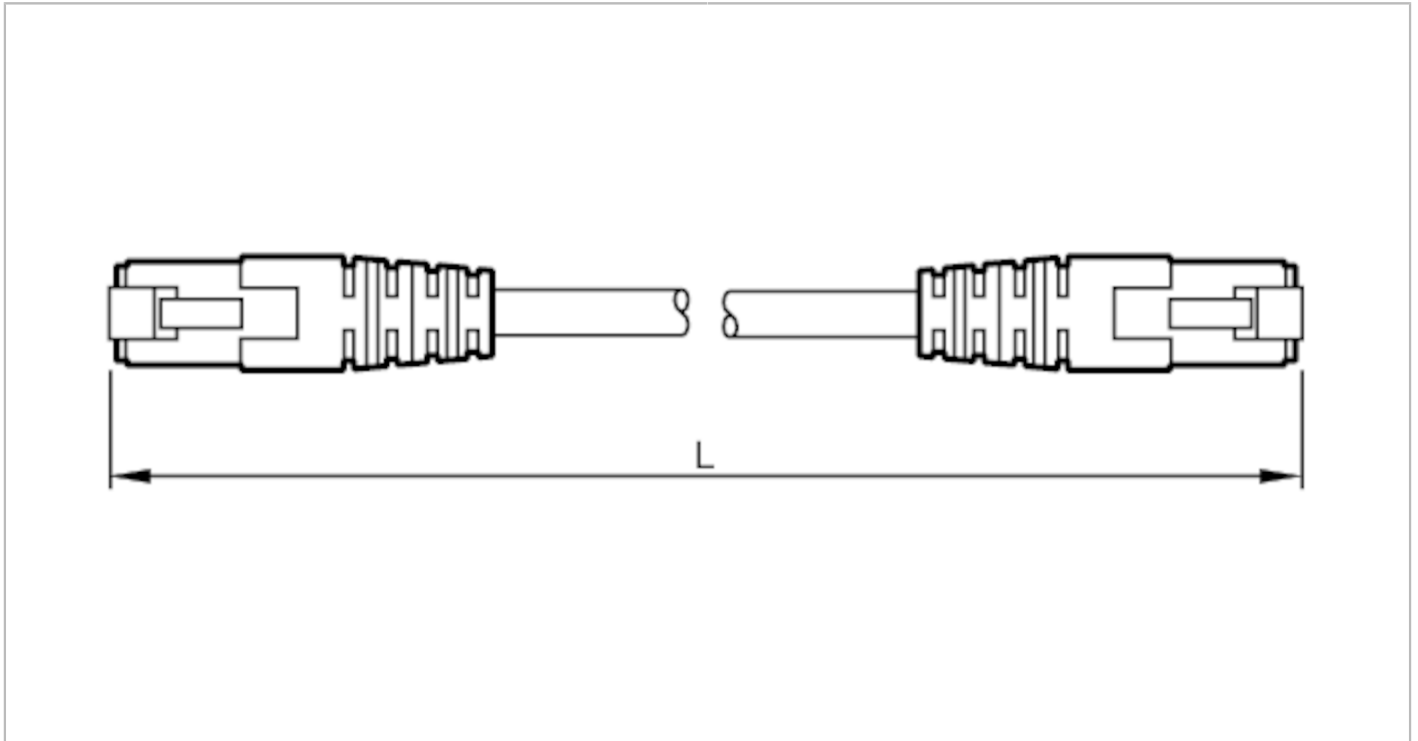




Ethernet-Verbindungskabel

R360/PDM360/CROSS-CABLE



Einsatzbereich

Ausführung	Ethernetkabel
Applikation	Gekreuztes Patchkabel; Patchkabel

Umgebungsbedingungen

Umgebungstemperatur	[°C]	-25...80
Schutzart		IP 68

Mechanische Daten

Gewicht	[g]	70,8
Werkstoffe		PUR
Werkstoff Griffkörper		PUR

Bemerkungen

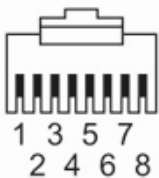
Verpackungseinheit		1 Stück
--------------------	--	---------

Elektrischer Anschluss

Kabel: 2 m, PVC, grau, Ø 6 mm

Elektrischer Anschluss - Stecker

Steckverbindung: 2 x RJ45, gerade; Griffkörper: PUR





Ethernet-Verbindungskabel

R360/PDM360/CROSS-CABLE

Anschluss

