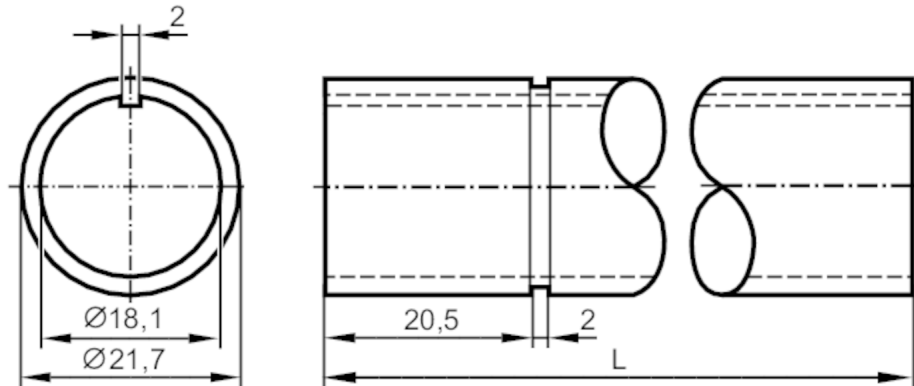


E89065



Montagerohr

LED-Tower/Pole/100mm



L: 100 mm

Mechanische Daten

Gewicht	[g]	32
Abmessungen	[mm]	Ø 21,7 / L = 100
Werkstoffe		Aluminium schwarz
Länge L	[mm]	100

Zubehör

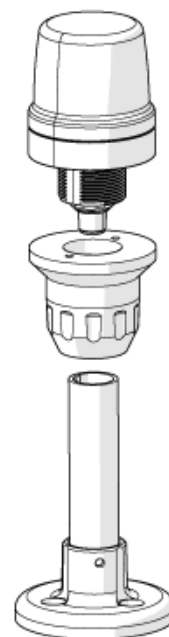
Zubehör optional	Basishalterung:, E89060
	Wandhalterung:, E89061
	Montageadapter:, E89063

Bemerkungen

Verpackungseinheit	1 Stück
--------------------	---------

Diagramme und Kurven

Fußmontage



E89065

Montagerohr

LED-Tower/Pole/100mm



Wandmontage

