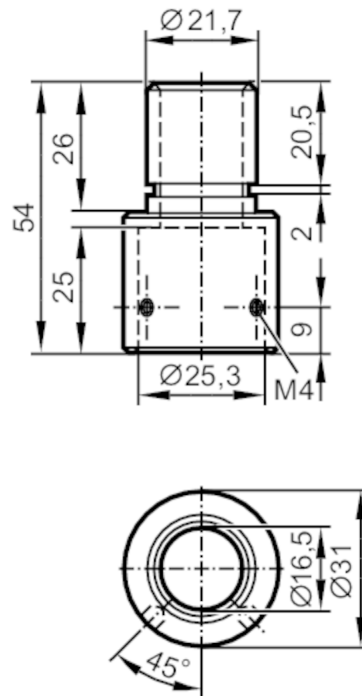


E89063



Montageadapter

LED-Tower/Pole adapter 21,7 - 25 mm



Einsatzbereich

Ausführung Reduzierstück zur Rohrmontage anderer Hersteller $\varnothing 21,7 / \varnothing 25,3$

Mechanische Daten

Gewicht	[g]	32,7
Abmessungen	[mm]	$\varnothing 31 / L = 54$
Innendurchmesser	[mm]	25,3
Außendurchmesser	[mm]	21,7
Werkstoffe		Aluminium schwarz

Zubehör

Zubehör optional	Montagerohr 100 mm, E89065
	Montagerohr 300 mm, E89066
	Montagerohr 800 mm, E89067

Bemerkungen

Verpackungseinheit	1 Stück
--------------------	---------