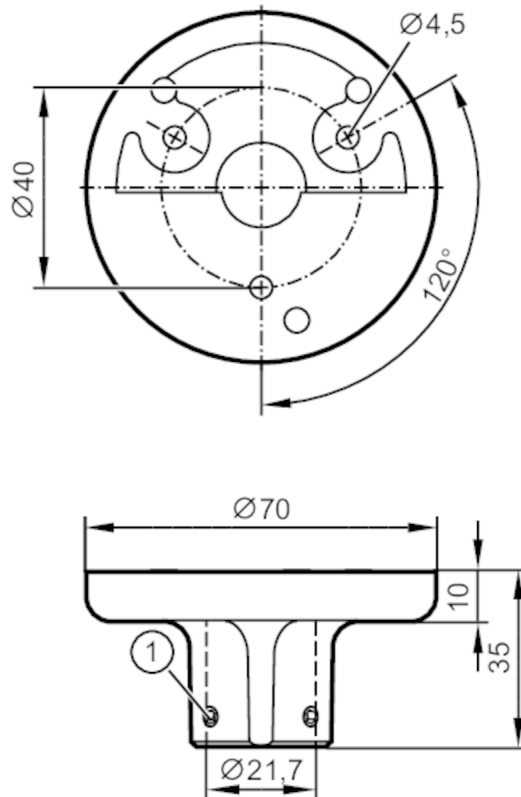


E89060



Basishalterung

LED-Tower/Base bracket



1 Bohrung

Mechanische Daten

Gewicht	[g]	141
Abmessungen	[mm]	Ø 70 / L = 35
Werkstoffe		Aluminium schwarz

Zubehör

Zubehör optional	Montagerohr 100 mm, E89065
	Montagerohr 300 mm, E89066
	Montagerohr 800 mm, E89067

Bemerkungen

Verpackungseinheit	1 Stück
--------------------	---------

E89060

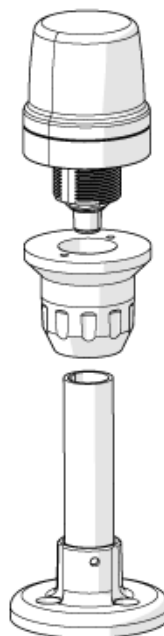


Basishalterung

LED-Tower/Base bracket

Diagramme und Kurven

Fußmontage



Fußmontage

