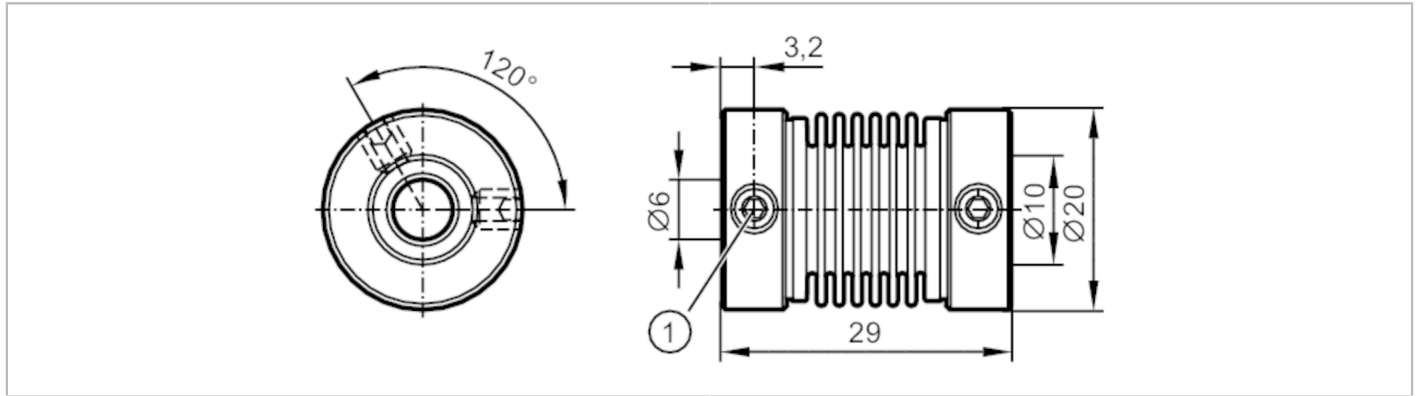


E60215



Wendelkuppung mit Klemmverbindung

COUPLING V4A



Mechanische Daten

Gewicht [g]	35,4
Werkstoffe	Flansch: 1.4404 (V4A/316L); Balg: 1.4571 (V4A/316Ti)
Außendurchmesser D [mm]	20
Innendurchmesser A1 [mm]	6
Innendurchmesser A2 [mm]	10
Länge L [mm]	29
Tiefe der Klemmnabe [mm]	6,5
Klemmschraube S [mm]	M4
Max. Drehzahl mechanisch [U/min]	10000
Max. axialer Wellenversatz [mm]	± 0,4
Max. radialer Wellenversatz [mm]	± 0,25
Max. Winkelversatz [°]	± 4,0

Bemerkungen

Bemerkungen	Die genannten Werte gelten für Kupplungen mit den oben aufgeführten Nabenbohrungen bei 23 °C Raumtemperatur. Die Werte für Radial-, Winkel- und Axialversatz sind Maximalwerte, die im Betriebsfall nicht gleichzeitig ihr Maximum erreichen dürfen.
Verpackungseinheit	1 Stück