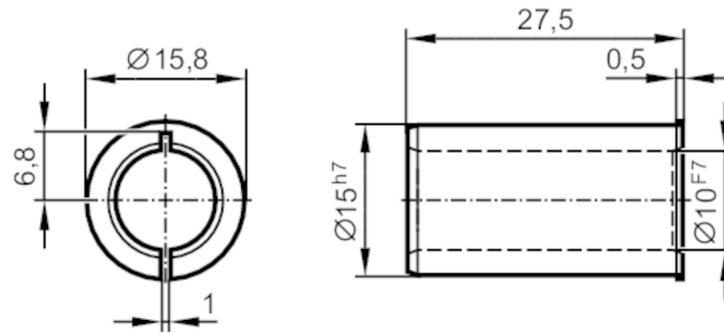


E60211



Reduzierhülse

REDUCING SLEEVE FOR RO3 ROP15-10MM



Einsatzbereich

Ausführung für Drehgeber mit Hohlwelle

Mechanische Daten

Gewicht	[g]	22,5
Innendurchmesser	[mm]	10
Außendurchmesser	[mm]	15
Werkstoffe		1.4305 (Edelstahl / 303)
Länge	[mm]	27,5

Bemerkungen

Verpackungseinheit 1 Stück