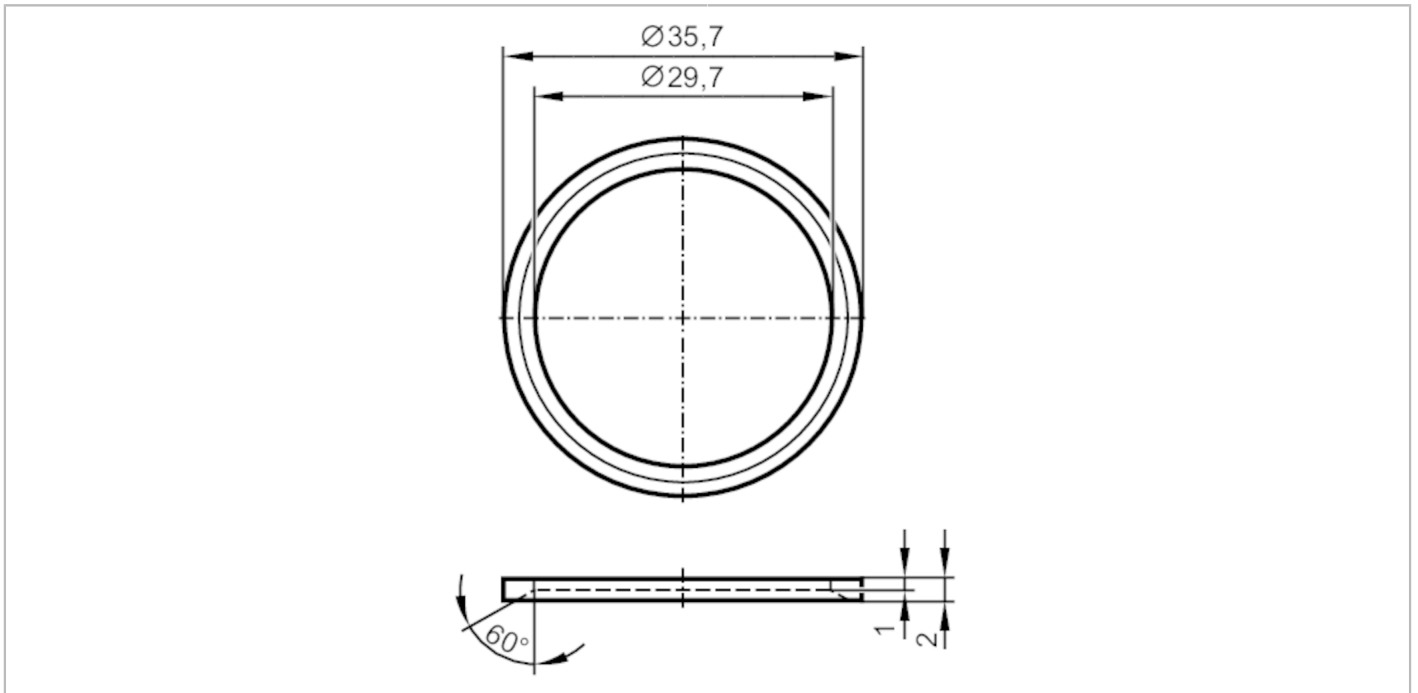


E30497



Formdichtung

SEAL RING FKM G1



Einsatzbereich

Ausführung für Geräte mit Prozessanschluss G 1

Umgebungsbedingungen

Umgebungstemperatur [°C] -15...200

Zulassungen / Prüfungen

Norm DIN EN ISO 1179-2

Mechanische Daten

Gewicht [g]	6,1
Innendurchmesser [mm]	29,7
Außendurchmesser [mm]	35,7
Werkstoffe	FKM

Bemerkungen

Verpackungseinheit 5 Stück