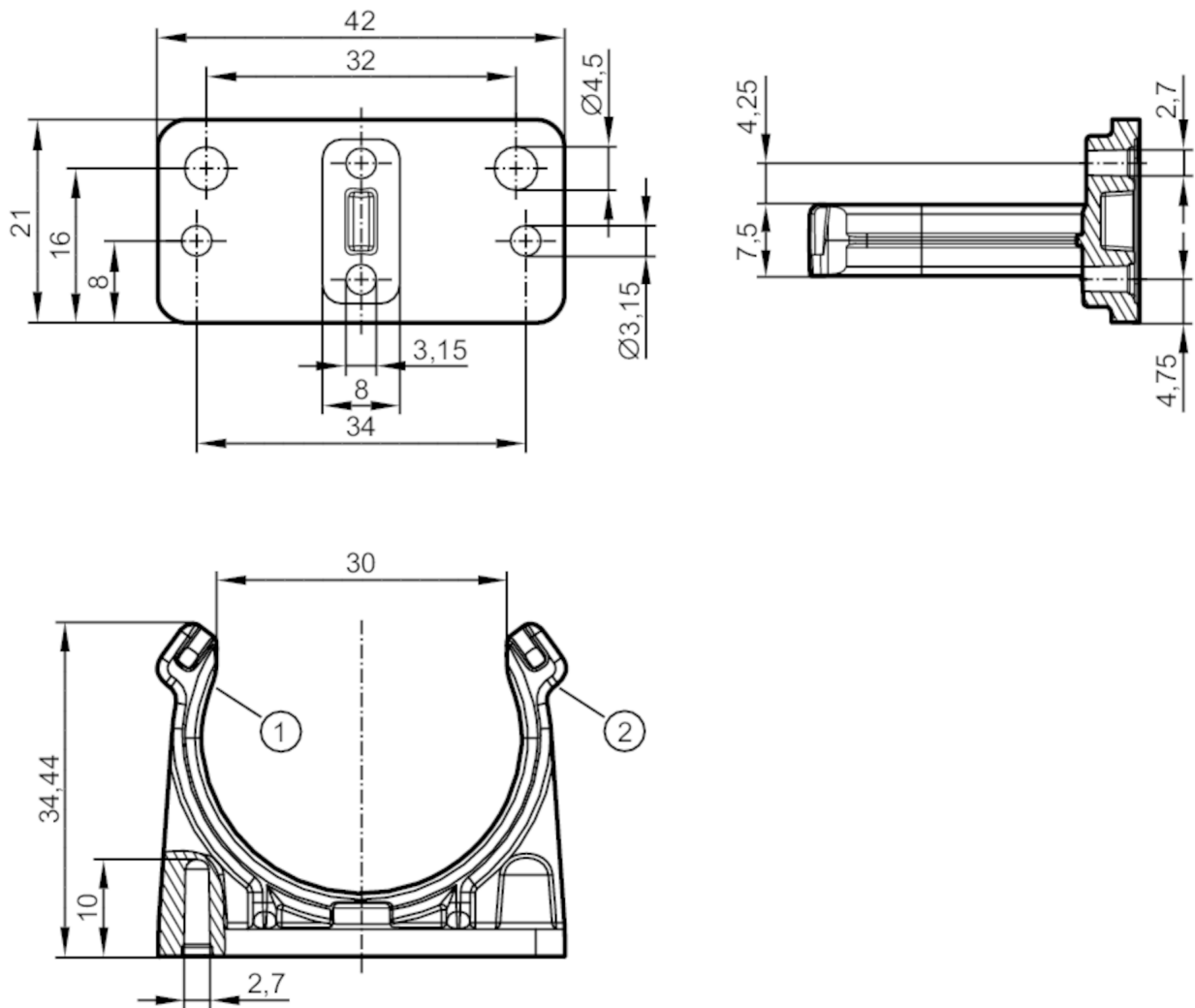




Beschriftungsplättchen

TAG CLIP



- 1 Feder (Nut am Sensor)
- 2 Aufnahme für Kabelbinder

Einsatzbereich

Ausführung für Fluidsensoren

Mechanische Daten

Gewicht	[g]	9,3
Abmessungen	[mm]	21 x 42 x 34,44
Innendurchmesser	[mm]	30
Werkstoffe		PA

Zubehör

Lieferumfang Furchschrauben Kreuzschlitz: 2 x 3 mm

Bemerkungen

Bemerkungen Montagesicherung mit Kabelbinder möglich

Verpackungseinheit 1 Stück