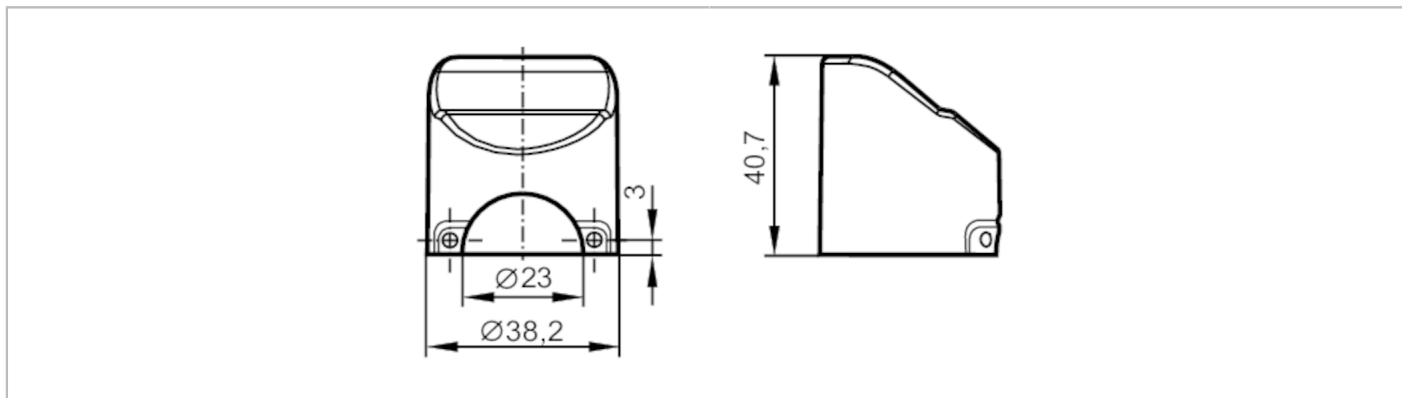


# E30420



## Schutzkappe für Prozesssensoren

PROTECTIVE COVER



### Einsatzbereich

Ausführung für Fluidsensoren mit Steckverbindung M12

### Mechanische Daten

Gewicht [g] 6,8

Werkstoffe PP

### Bemerkungen

Verpackungseinheit 1 Stück