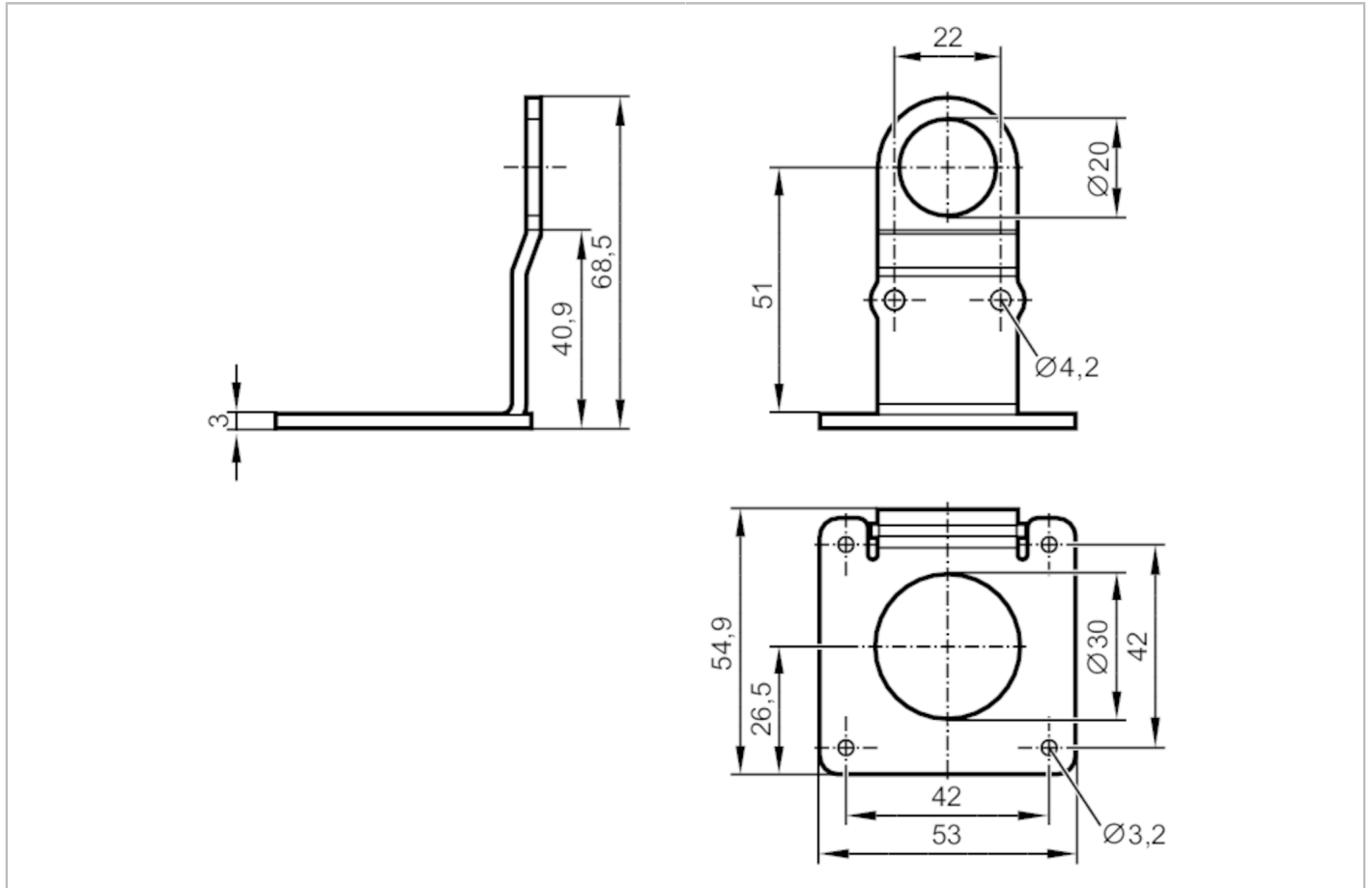




Montageset für Beleuchtungseinheit

Mounting Set Domelight / CC



Einsatzbereich	
Ausführung	für Bauform O2I5xx
Mechanische Daten	
Gewicht [g]	224,5
Montageart	Montage über Schraubverbindungen; Rundprofil; 12 mm
Werkstoffe	Klemmzylinder: 1.4408 (Edelstahl); Zylinderschrauben: Edelstahl; Montagewinkel: 1.4301 (Edelstahl / 304)
Zubehör	
Lieferumfang	Montagewinkel: 1
	Zylinderschrauben: 2 x M4 x 10
	Zylinderschrauben: 4 x M3 x 8
	Klemmzylinder: 1
	Sechskantmutter: 1 x M5
	Zylinderschraube: 1 x M5 x 16
Bemerkungen	
Verpackungseinheit	1 Stück

E2D501



Montageset für Beleuchtungseinheit

Mounting Set Domelight / CC

Diagramme und Kurven

Montage

