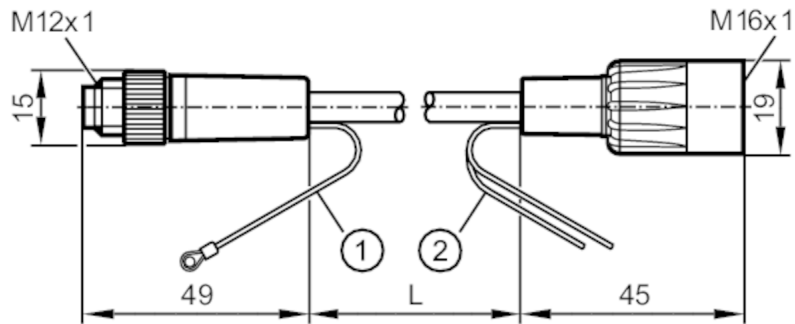


E2M200



Verbindungskabel für Kameras mit Videoausgang

ADAPTER CABLE M12-M16



- 1 Schirm L= 120
2 Spannungsversorgung L= 250

Einsatzbereich

Besondere Eigenschaft	silikonfrei; Vergoldete Kontakte
Ausführung	Kamera mit Videoausgang O2M20x
Silikonfrei	ja

Elektrische Daten

Betriebsspannung	[V]	< 60 DC
Schutzklasse		II
Strombelastbarkeit gesamt	[A]	4

Umgebungsbedingungen

Umgebungstemperatur	[°C]	-45...85
Schutzart		IP 67

Mechanische Daten

Gewicht	[g]	72,4
Einbaugewinde		M16
Werkstoffe		Gehäuse: PVC; Dichtung: EPDM
Werkstoff Überwurfmutter		PVC

Bemerkungen

Verpackungseinheit		1 Stück
--------------------	--	---------

Elektrischer Anschluss

Kabel: 0,6 m, PVC, schwarz, Ø 6 mm; 3 x 0,34 mm² / AWG 22 + 1 x 0,11 mm² / AWG 26

Elektrischer Anschluss - Buchse

Steckverbindung: 1 x M16, gerade; Codierung: A; Arretierung: PVC; Kontakte: vergoldet; Anzugsdrehmoment: 0,6...1,5 Nm



E2M200

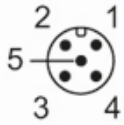


Verbindungskabel für Kameras mit Videoausgang

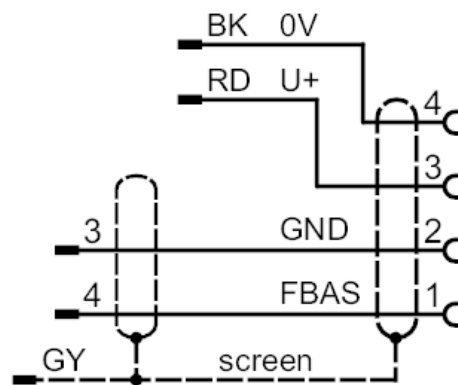
ADAPTER CABLE M12-M16

Elektrischer Anschluss - Stecker

Steckverbindung: 1 x M12, gerade; Codierung: A; Arretierung: PVC; Kontakte: vergoldet; Anzugsdrehmoment: 0,6...1,5 Nm



Anschluss



Adernfarben :
BK = schwarz
GY = grau
RD = rot