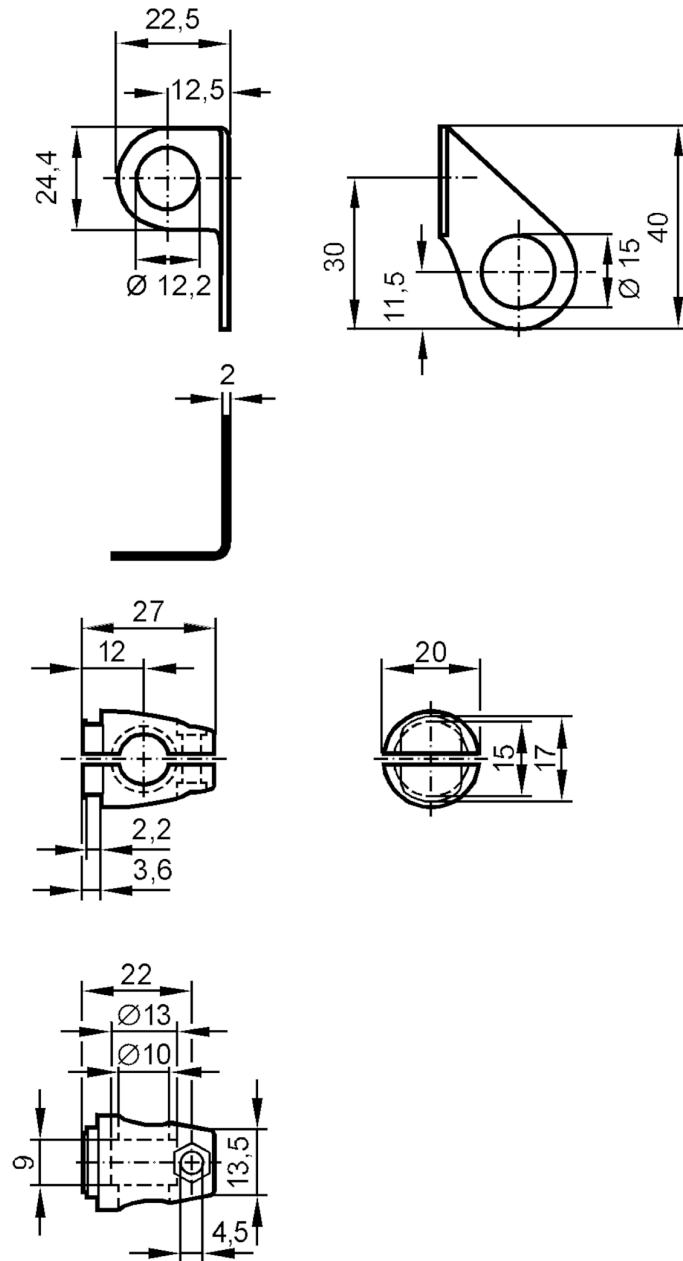


## Montageset für Positionssensoren

SYSTEM COMPONENT M12 ROD

Nicht mehr lieferbarer Artikel – Archiveintrag



## Mechanische Daten

|                  |   |
|------------------|---|
| Montageart       | Rundprofil; ( $\varnothing 10$ mm)  |
| Abmessungen [mm] | $\varnothing 12,2$  |
| Werkstoffe       | Halteelement: 1.4571 (Edelstahl / 316Ti); Klemmzylinder: 1.4408 (Edelstahl) |

## Bemerkungen

|                    |         |
|--------------------|---------|
| Verpackungseinheit | 1 Stück |
|--------------------|---------|