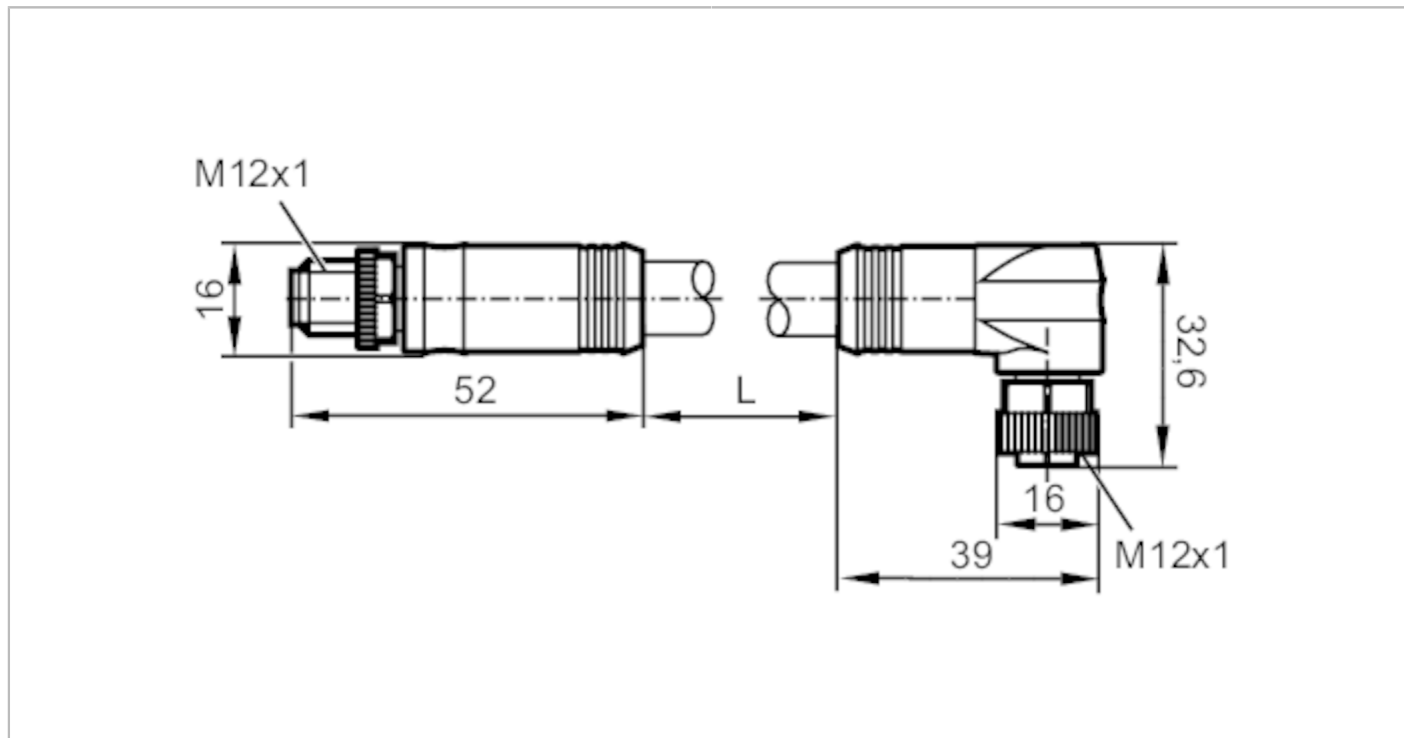


E12661



Verbindungskabel

VDOAX050MSS0002H05STGH005MSS



Einsatzbereich	
Besondere Eigenschaft	Vergoldete Kontakte
Ausführung	Powerkabel, L-codiert
Elektrische Daten	
Betriebsspannung [V]	64 DC
Strombelastbarkeit gesamt [A]	16
Umgebungsbedingungen	
Umgebungstemperatur [°C]	-40...90
Schutzart	IP 67
Mechanische Daten	
Gewicht [g]	479
Werkstoffe	PP
Werkstoff Griffkörper	TPE
Werkstoff Überwurfmutter	Messing, vernickelt
Bemerkungen	
Verpackungseinheit	1 Stück
Elektrischer Anschluss	
Kabel: 2 m, PUR, schwarz, Ø 11,3 mm; 5 x 2,5 mm ²	
Elektrischer Anschluss - Stecker	
Steckverbindung: 1 x M12, gerade; Griffkörper: TPE; Arretierung: Messing, vernickelt; Kontakte: vergoldet	

E12661



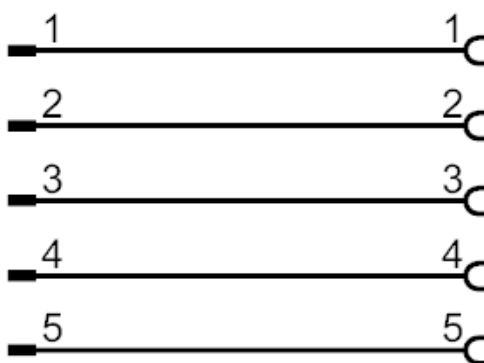
Verbindungskabel

VDOAX050MSS0002H05STGH005MSS



Elektrischer Anschluss - 2

Anschluss



Elektrischer Anschluss - Buchse

Steckverbindung: 1 x M12, abgewinkelt; Griffkörper: TPE; Arretierung: Messing, vernickelt; Kontakte: vergoldet

