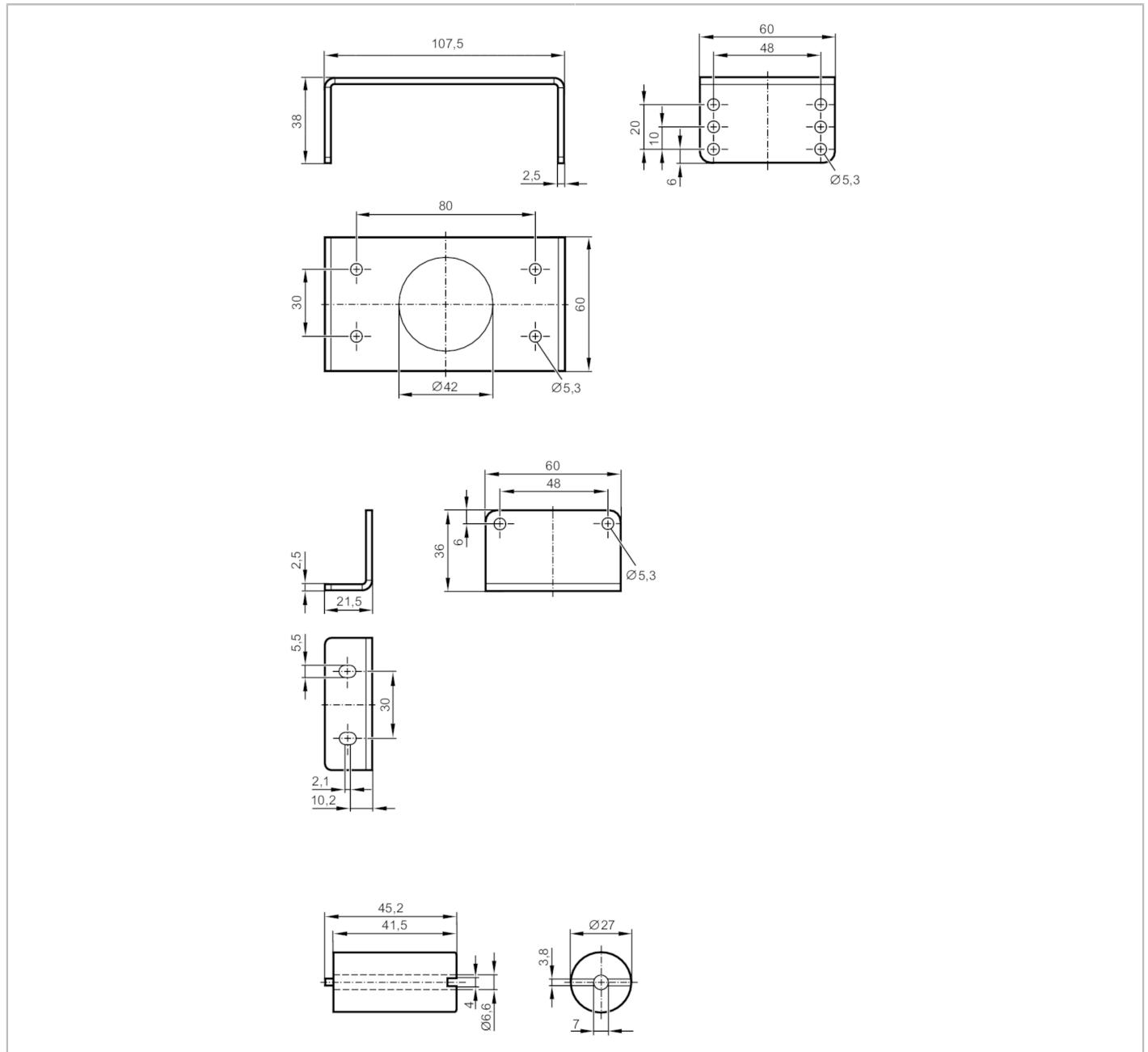




Montagewinkel

VALVE BRACKET 30-50MM



Einsatzbereich	
Ausführung	für mechanische Schnittstellen bei pneumatischen Antrieben VDI / VDE 3845
Mechanische Daten	
Gewicht	[g] 454,5
Lochpaarabstand für Montagewinkel	80 / 130 mm
Wellenhöhe für Ventilantrieb	30 / 40 / 50 mm
Werkstoffe	Montagewinkel: 1.4404 (Edelstahl / 316L); Wellenadapter: Aluminium
Zubehör	
Zubehör mitgeliefert	Innensechskantschraube: 1 x M6 x 45, Edelstahl Innensechskantschrauben: 8 x M5 x 8, Edelstahl Sechskantmuttern: 8 x M5, Edelstahl

E12628



Montagewinkel

VALVE BRACKET 30-50MM

Bemerkungen

Verpackungseinheit

1 Stück