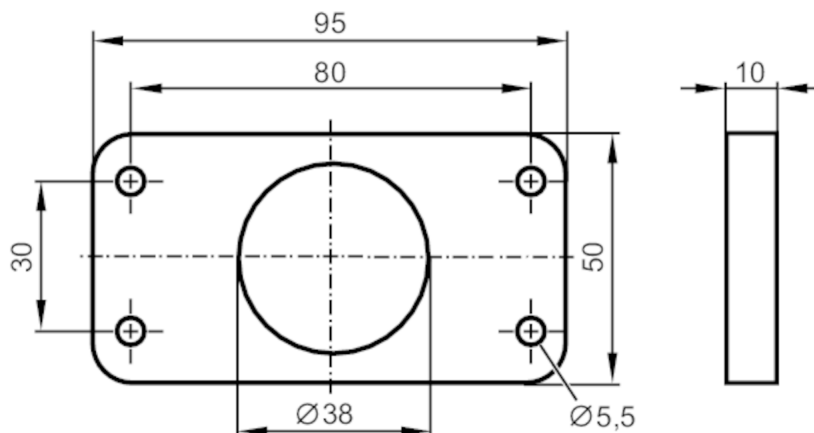


E12569



Montageplatte

ADAPTER 80X30X10



Einsatzbereich

Ausführung für Bauformen MVQ

Mechanische Daten

Gewicht [g] 71,6

Abmessungen [mm] 50 x 95 x 10

Werkstoffe POM schwarz

Bemerkungen

Verpackungseinheit 1 Stück