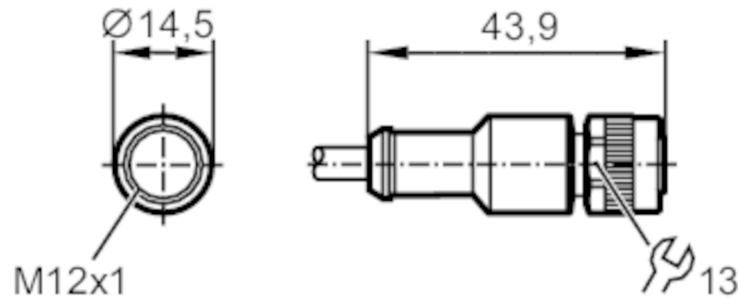


E12504



Anschlusskabel mit Buchse

ADOGH120ZDS0015H12



Einsatzbereich

Besondere Eigenschaft	silikonfrei; halogenfrei; Vergoldete Kontakte; Schleppketteneignung
Silikonfrei	ja

Elektrische Daten

Betriebsspannung	[V]	< 30 AC/DC
Schutzklasse		II
Strombelastbarkeit gesamt	[A]	1,5

Umgebungsbedingungen

Umgebungstemperatur	[°C]	-25...90
Schutzart		IP 67

Mechanische Daten

Gewicht	[g]	908,7
Werkstoffe		PUR
Werkstoff Griffkörper		PUR
Werkstoff Überwurfmutter		Zinkdruckguss
Schleppketteneignung		ja
Schleppketteneignung	Biegeradius bei flexiblem Einsatz	min. 10 x Kabeldurchmesser
	Verfahrgeschwindigkeit	max. 3,3 m/s bei 5 m horizontaler Verfahrlänge und max. Beschleunigung von 5 m/s ²
	Biegezyklen	> 5 Mio.

Bemerkungen

Verpackungseinheit	1 Stück
--------------------	---------

E12504



Anschlusskabel mit Buchse

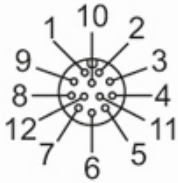
ADOGH120ZDS0015H12

Elektrischer Anschluss

Kabel: 15 m, PUR, halogenfrei, schwarz, Ø 6,6 mm; 12 x 0,25 mm²

Elektrischer Anschluss - Buchse

Steckverbindung: 1 x M12, gerade; Griffkörper: PUR; Arretierung: Zinkdruckguss; Kontakte: vergoldet; Anzugsdrehmoment: 0,7...0,9 Nm



Anschluss

1	BN
2	BU
3	WH
4	GN
5	PK
6	YE
7	BK
8	GY
9	RD
10	VT
11	GY/PK
12	RD/BU

	Adernfarben :
BK =	schwarz
BN =	braun
BU =	blau
GN =	grün
GY =	grau
GY/PK =	grau / rosa
PK =	rosa
RD =	rot
VT =	violett
WH =	weiß
YE =	gelb
RD/BU =	rot / blau