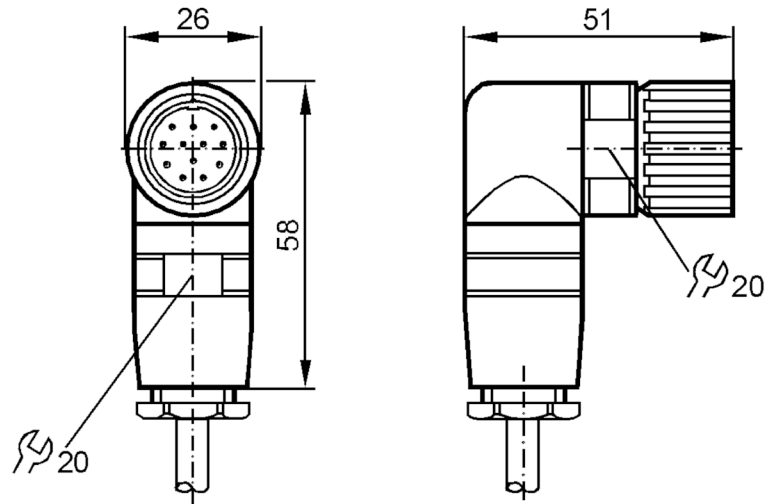


## Anschlusskabel mit Buchse

ADOAK120MSS0014B12

Nicht mehr lieferbarer Artikel – Archiveintrag



### Elektrische Daten

Betriebsspannung [V] 10...30 DC

### Umgebungsbedingungen

Umgebungstemperatur [°C] -25...90

Schutzart IP 65

### Mechanische Daten

Abmessungen [mm] 51 x 26 x 58

Werkstoffe Messing vernickelt

Werkstoff Griffkörper Messing, vernickelt

Werkstoff Überwurfmutter Messing, vernickelt

### Bemerkungen

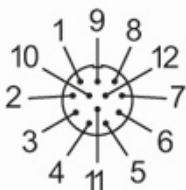
Verpackungseinheit 1 Stück

### Elektrischer Anschluss

Kabel: 14 m, PUR, schwarz, Ø 11 mm; 12 x 1,0 mm<sup>2</sup>

### Elektrischer Anschluss - Stecker

Steckverbindung: 1 x M23, abgewinkelt; Griffkörper: Messing, vernickelt; Arretierung: Messing, vernickelt



### Anschluss