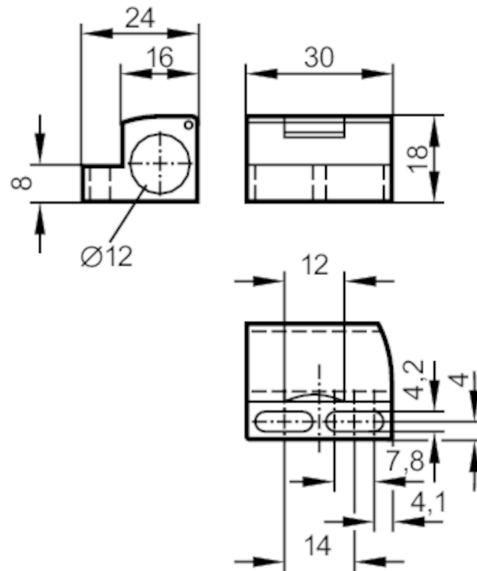


## Befestigungsschelle für Positionssensoren

MOUNTING CLAMP M12



## Einsatzbereich

Ausführung

mit Festanschlag

Montage

Für Sensoren mit 45° Fase

## Umgebungsbedingungen

Umgebungstemperatur

[°C]

-25...85

## Mechanische Daten

Gewicht

[g]

9,2

Abmessungen

[mm]

18 x 30 x 24

Innendurchmesser

[mm]

12

Werkstoffe

PC

## Bemerkungen

Verpackungseinheit

1 Stück