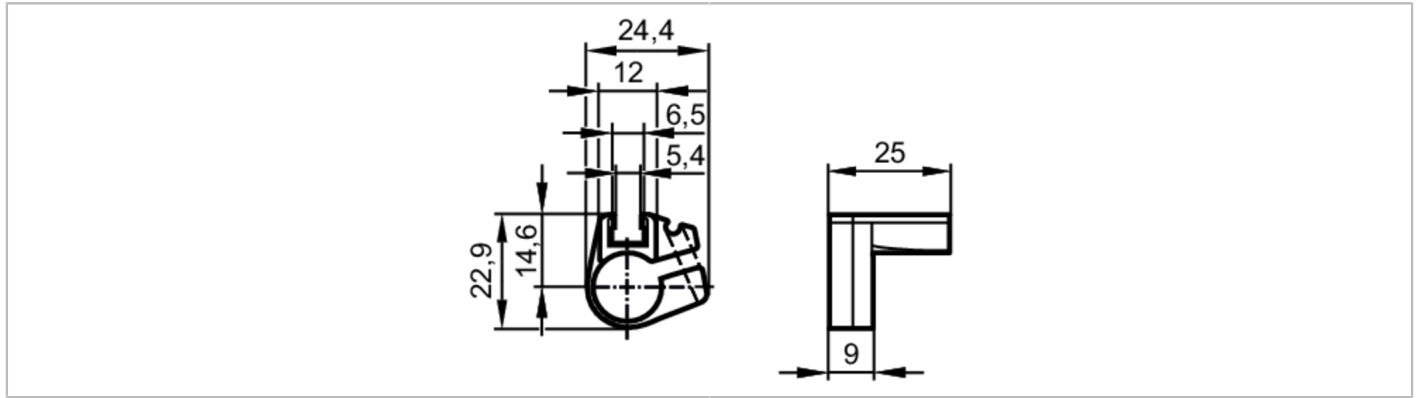


## Rundzylinder-Montageschelle für Zylindersensoren

CLAMP FOR CLEAN LINE CYL D12



Einsatzbereich	
Ausführung	für Bauformen MKT
Umgebungsbedingungen	
Umgebungstemperatur [°C]	0...50
Mechanische Daten	
Gewicht [g]	7,7
Werkstoffe	Montageschelle: POM; Halteelement: Aluminium; Schraube: Edelstahl
Kolbendurchmesser [mm]	12
Zubehör	
Lieferumfang	Innensechskantschrauben: 1 x SW2,5
Bemerkungen	
Verpackungseinheit	1 Stück
Diagramme und Kurven	
Montage	