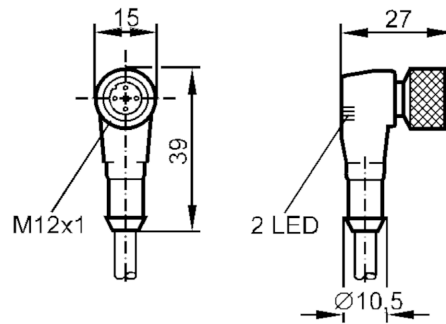


## Anschlusskabel mit Buchse

ADOAH042MSS0005F03

Nicht mehr lieferbarer Artikel – Archiveintrag



## Elektrische Daten

Betriebsspannung	[V]	10...30 DC
------------------	-----	------------

## Ausgänge

Elektrische Ausführung	PNP
------------------------	-----

## Umgebungsbedingungen

Umgebungstemperatur	[°C]	-25...90
---------------------	------	----------

Schutzart	IP 67
-----------	-------

## Mechanische Daten

Abmessungen	[mm]	27 x 15 x 39
-------------	------	--------------

Werkstoffe	TPU transparent
------------	-----------------

Werkstoff Griffkörper	TPU, transparent
-----------------------	------------------

Werkstoff Überwurfmutter	Messing, antihafbeschichtet
--------------------------	-----------------------------

## Bemerkungen

Verpackungseinheit	1 Stück
--------------------	---------

## Elektrischer Anschluss

Kabel: 5 m, PVC, orange, Ø 5 mm; strahlenvernetzt; 3 x 0,34 mm<sup>2</sup>

## Elektrischer Anschluss - Buchse

Steckverbindung: 1 x M12, abgewinkelt; Griffkörper: TPU, transparent; Arretierung: Messing, antihafbeschichtet

# E10298

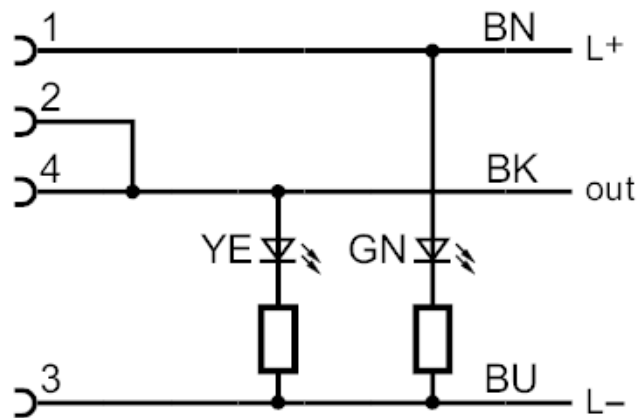


## Anschlusskabel mit Buchse

ADOAH042MSS0005F03



### Anschluss



Adernfarben :

BN =

braun

BK =

schwarz

BU =

blau