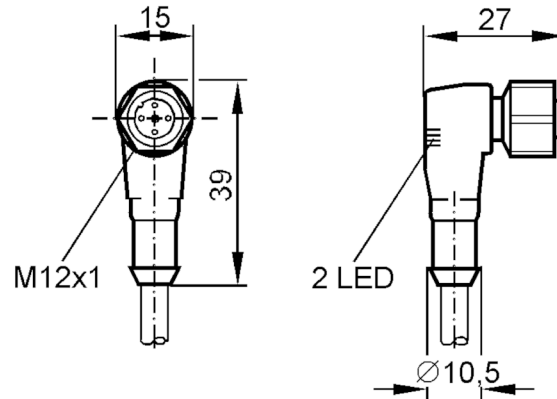


## Anschlusskabel mit Buchse

ADOAH042VAS0010E03

Nicht mehr lieferbarer Artikel – Archiveintrag



### Elektrische Daten

Betriebsspannung [V] 10...30 DC

### Ausgänge

Elektrische Ausführung PNP

### Umgebungsbedingungen

Umgebungstemperatur [°C] -25...90

Schutzart IP 67

### Mechanische Daten

Werkstoffe TPU transparent

Werkstoff Griffkörper TPU, transparent

Werkstoff Überwurfmutter 1.4404 (Edelstahl / 316L)

### Bemerkungen

Verpackungseinheit 1 Stück

### Elektrischer Anschluss

Kabel: 10 m, PVC, orange, Ø 5 mm; 3 x 0,34 mm<sup>2</sup>

### Elektrischer Anschluss - Buchse

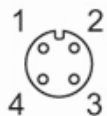
Steckverbindung: 1 x M12, abgewinkelt; Griffkörper: TPU, transparent; Arretierung: 1.4404 (Edelstahl / 316L); Anzugsdrehmoment: 0,5 Nm

# E10433

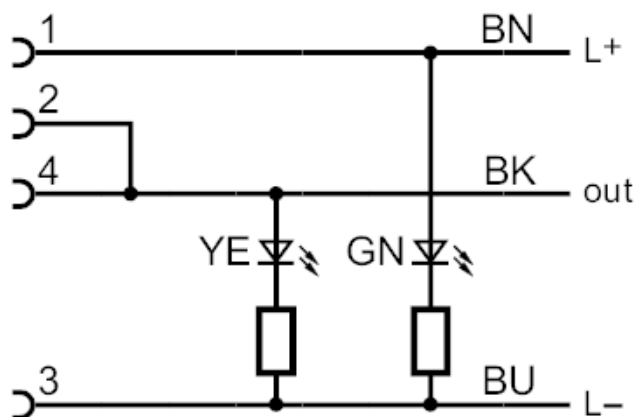


## Anschlusskabel mit Buchse

ADOAH042VAS0010E03



### Anschluss



Adernfarben :

BK = schwarz  
BN = braun  
BU = blau