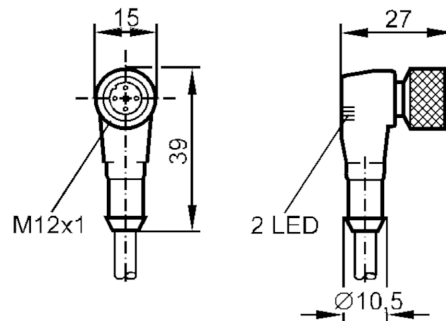




Anschlusskabel mit Buchse

ADOAH042MSS0015A04

Nicht mehr lieferbarer Artikel – Archiveintrag



Elektrische Daten

Betriebsspannung [V] 10...30 DC

Ausgänge

Elektrische Ausführung PNP

Umgebungsbedingungen

Umgebungstemperatur [°C] -25...90

Schutzart IP 67

Mechanische Daten

Abmessungen [mm] 27 x 15 x 39

Werkstoffe TPU transparent

Werkstoff Griffkörper TPU, transparent

Werkstoff Überwurfmutter Messing, vernickelt

Anzeigen / Bedienelemente

Anzeige	Schaltzustand	1 x LED, gelb
	Betrieb	1 x LED, grün

Bemerkungen

Verpackungseinheit 1 Stück

Elektrischer Anschluss

Kabel: 15 m, PUR / PVC, orange, Ø 5 mm; 4 x 0,25 mm² (32 x Ø 0,1 mm)

Elektrischer Anschluss - Buchse

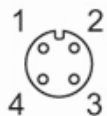
Steckverbindung: 1 x M12, abgewinkelt; Griffkörper: TPU, transparent; Arretierung: Messing, vernickelt; Anzugsdrehmoment: 0,5 Nm

E10423

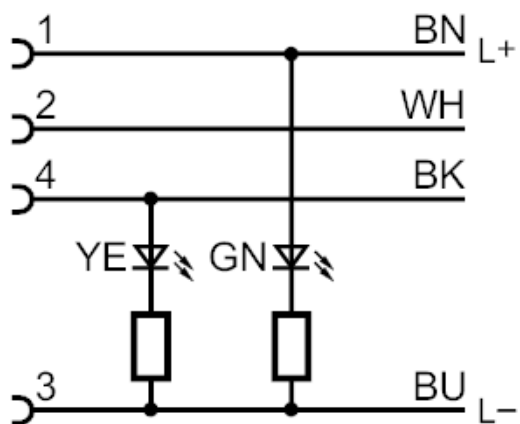


Anschlusskabel mit Buchse

ADOAH042MSS0015A04



Anschluss



Adernfarben :

BN =

braun

BK =

schwarz

BU =

blau

WH =

weiß