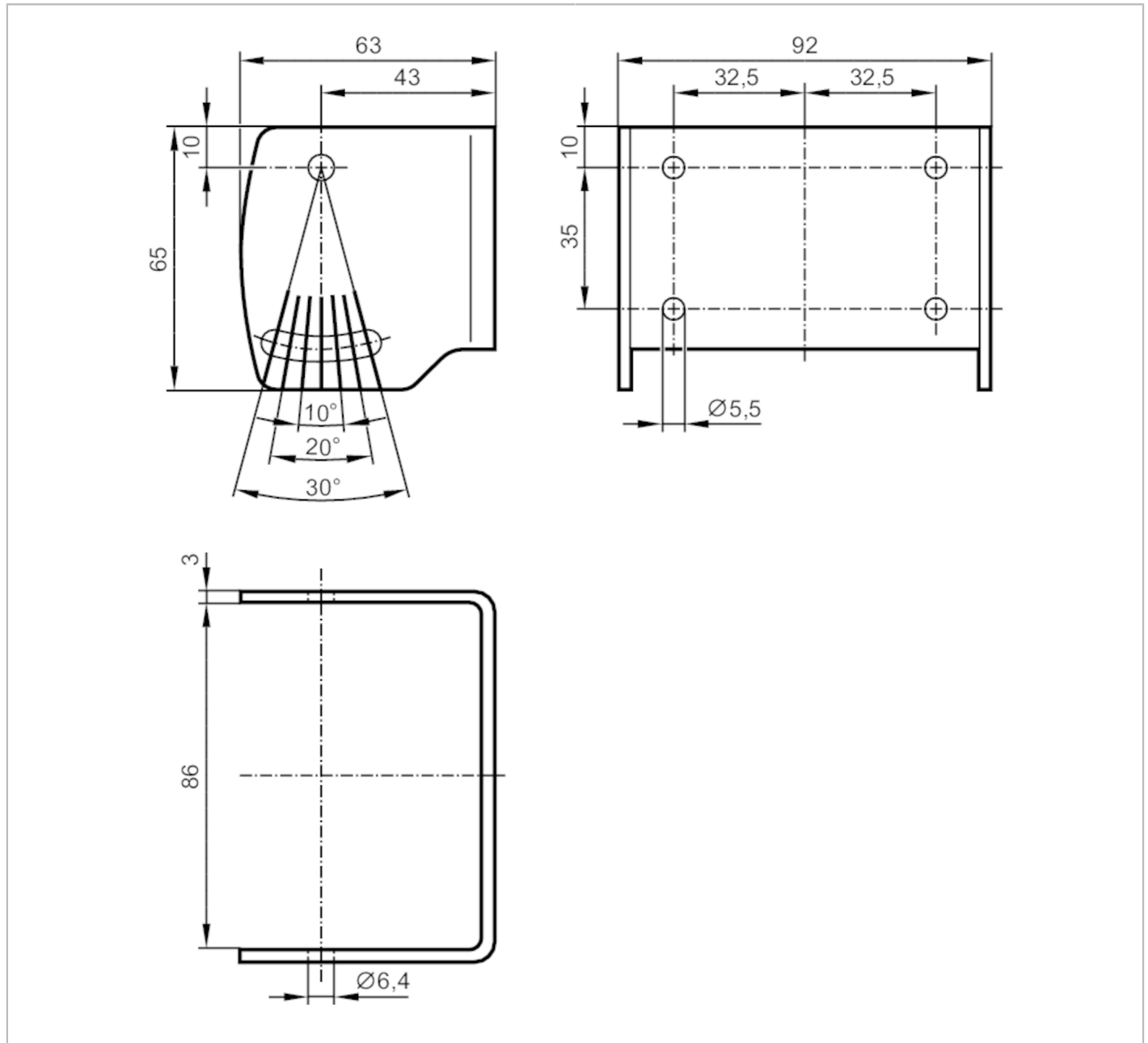


E3M100



Montagehalterung für 3D-Sensoren

MOUNTING SET O3M U-SHAPED



Einsatzbereich	
Ausführung	U-förmige Halterung mit Einstellmöglichkeit
Mechanische Daten	
Gewicht	[g] 346,5
Montageart	Montage über Schraubverbindungen an marktüblichen Aluminiumprofilen und Maschinenverkleidungen
Werkstoffe	Halteelement: 1.4301 (Edelstahl / 304)
Zubehör	
Lieferumfang	Zylinderschrauben: 2 x M6 x 100, ISO 4762 (DIN 912) Sechskanmuttern: 2
Bemerkungen	
Verpackungseinheit	1 Stück