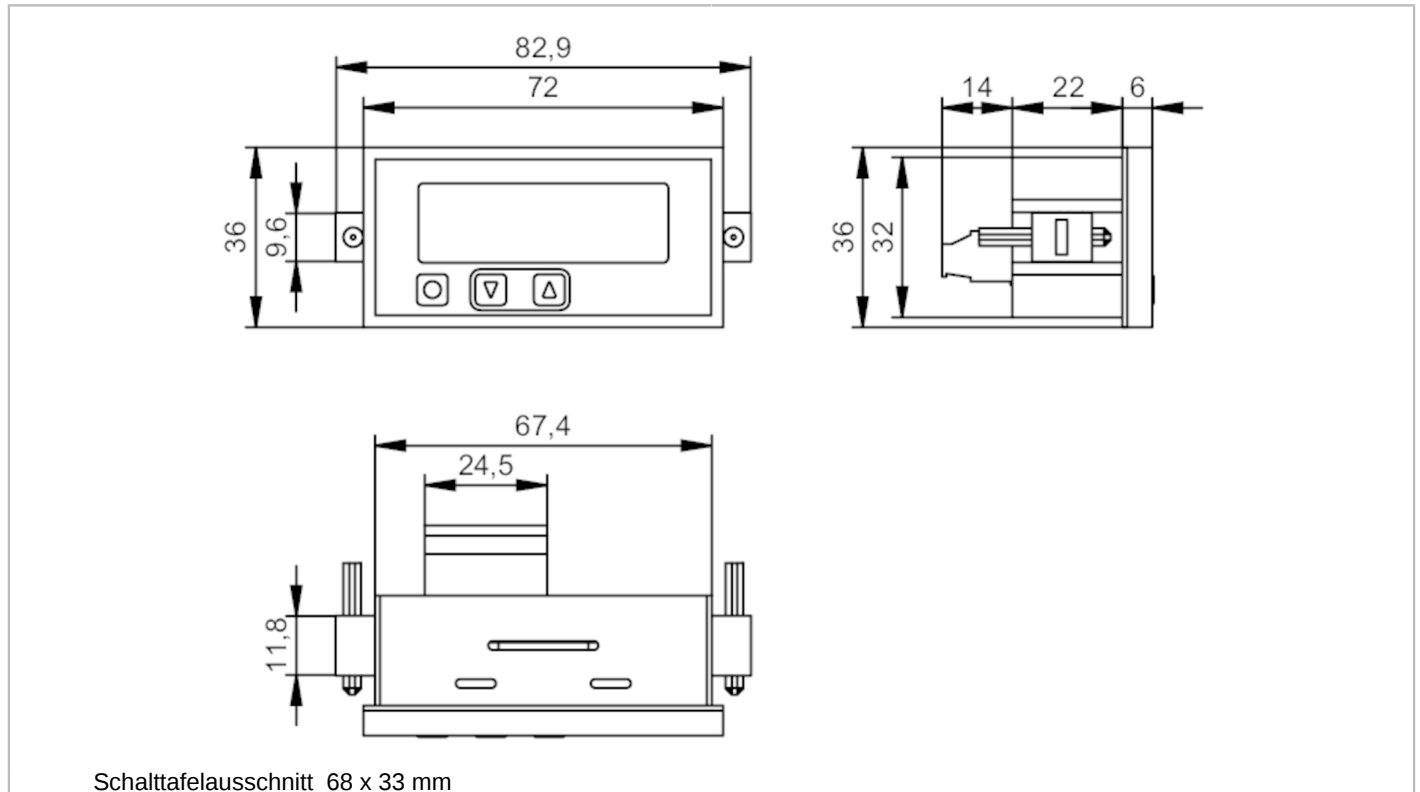


DX1041



Stromschleifen Display

DISPLAY/4...20mA



Schalttafel Ausschnitt 68 x 33 mm



Produktmerkmale	
Gehäuse	Einbaugeschäft
Abmessungen [mm]	36 x 72 x 40
Einsatzbereich	
Applikation	Skalierbare Anzeige für Sensoren mit Analogausgang
Elektrische Daten	
Betriebsspannung [V]	24 DC; (Spannung wird aus Analogsignal generiert: 4...20 mA; Spannungsabfall vom Signal: 5,1 (4,7...5,2 V))
Ein-/Ausgänge	
Anzahl der Ein- und Ausgänge	Anzahl der analogen Eingänge: 1
Eingänge	
Anzahl der analogen Eingänge	1
Analogeingang Strom [mA]	4...20
Analogeingang	Auflösung [Bit] 12
	Genauigkeit 0,3 % Messfehler ± 1 Digit
Umgebungsbedingungen	
Umgebungstemperatur [°C]	0...60
Lagertemperatur [°C]	-20...80
Schutzart	IP 65; (Klemmen: IP00)
Mechanische Daten	
Gewicht [g]	106

DX1041



Stromschleifen Display

DISPLAY/4...20mA

Gehäuse	Einbaugehäuse
Montageart	Schalttafelausschnitt: 68 x 33 mm; Wandstärke: max. 5 mm
Abmessungen [mm]	36 x 72 x 40
Werkstoffe	Gehäuse: Polycarbonat; Dichtung: EPDM

Anzeigen / Bedienelemente

Anzeige	Funktionsanzeige	7-Segment-LED-Anzeige, rot
		Ziffernhöhe 14 mm
		Anzeigebereich -1999...9999
	Bedienelemente	3 Taster

Elektrischer Anschluss

Schraubsteckklemmen: ...2,5 mm²

Anschluss

