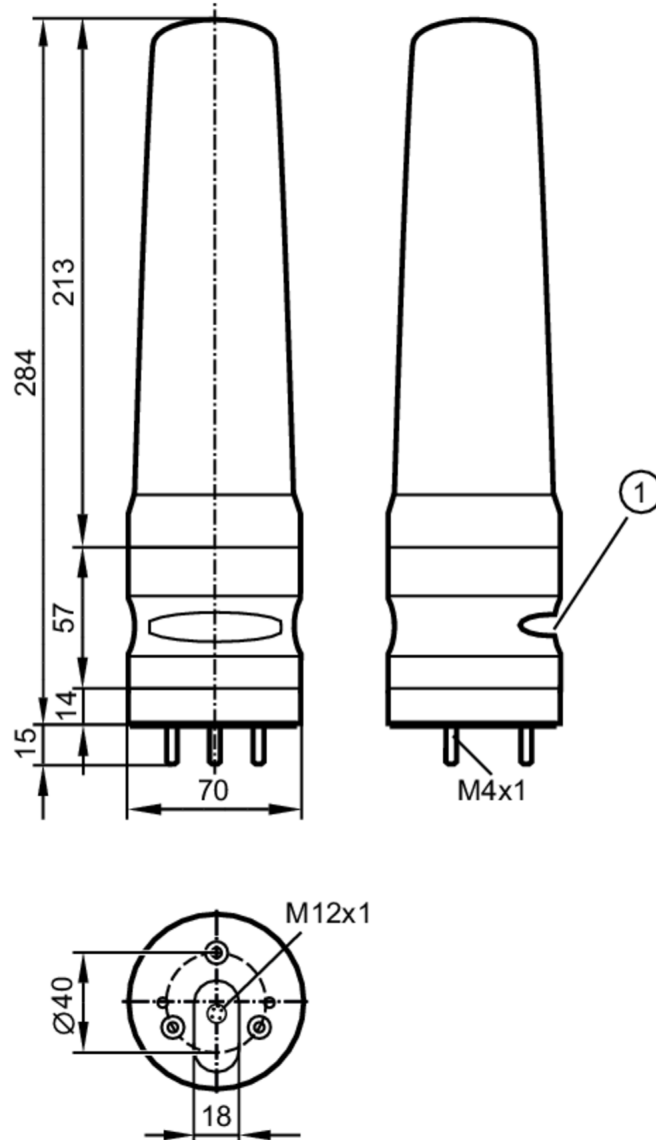


DV2930



20-LED-Signalleuchte

LED-Tower-20-a/IOL/Buzzer



1 Summer



Einsatzbereich

Applikation Signalisierung von Maschinenzuständen

Elektrische Daten

Betriebsspannung	[V]	18...30 DC; (nach SELV/PELV)
Nennspannung DC	[V]	24
Stromaufnahme	[mA]	< 200
Einschaltspitzenstrom	[mA]	500; (2 ms; 400 mA: 50 ms)

Eingänge

Eingangsstrom High [mA] 6



20-LED-Signalleuchte

LED-Tower-20-a/IOL/Buzzer

Schnittstellen		
Kommunikationsschnittstelle	IO-Link	
Übertragungstyp	COM2 (38,4 kBaud)	
IO-Link Revision	1.1	
SDCI-Norm	IEC 61131-9	
SIO-Mode	ja	
Benötigte Masterportklasse	A	
Min. Prozesszykluszeit [ms]	3,2	
Unterstützte DeviceIDs	Betriebsart	DeviceID
	Default	841
Umgebungsbedingungen		
Umgebungstemperatur [°C]	-25...50	
Lagertemperatur [°C]	-40...75	
Max. zulässige relative Luftfeuchtigkeit [%]	90	
Luftdruck [kPa]	< 106	
Max. Höhe über NN [m]	2000	
Schutzart	IP 54	
Mechanische Daten		
Gewicht [g]	493	
Abmessungen [mm]	Ø 70 / L = 284	
Werkstoffe	Gehäuse: ABS; Optik: PC	
Anzeigen / Bedienelemente		
Anzeige	LED-Segment	20 x LEDs, mehrfarbig
Akustisches Signal	Summer	
Max. Schalldruck [dB]	85	
Zubehör		
Zubehör optional	Basishalterung, E89060	
	Wandhalterung, E89061	
	Montageadapter, E89063	
	Halterung mit seitlichem Kabelabgang, E89064	
	Montagerohr, E89065	
	Montagerohr, E89066	
Montagerohr, E89067		
Bemerkungen		
Bemerkungen	Weitere Informationen entnehmen Sie bitte der Betriebsanleitung.	
Verpackungseinheit	1 Stück	
Elektrischer Anschluss - Stecker		
Steckverbindung: M12; Codierung: A		

DV2930



20-LED-Signalleuchte

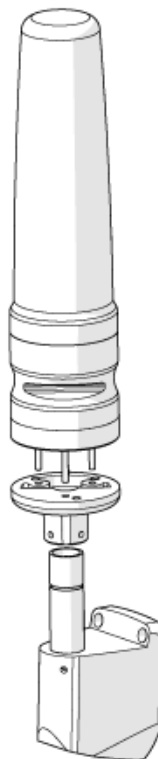
LED-Tower-20-a/IOL/Buzzer



1	UB+
2	nicht belegt
3	UB-
4	IO-Link (C/Q)

Diagramme und Kurven

Wandmontage



DV2930

20-LED-Signalleuchte

LED-Tower-20-a/IOL/Buzzer



Fußmontage

