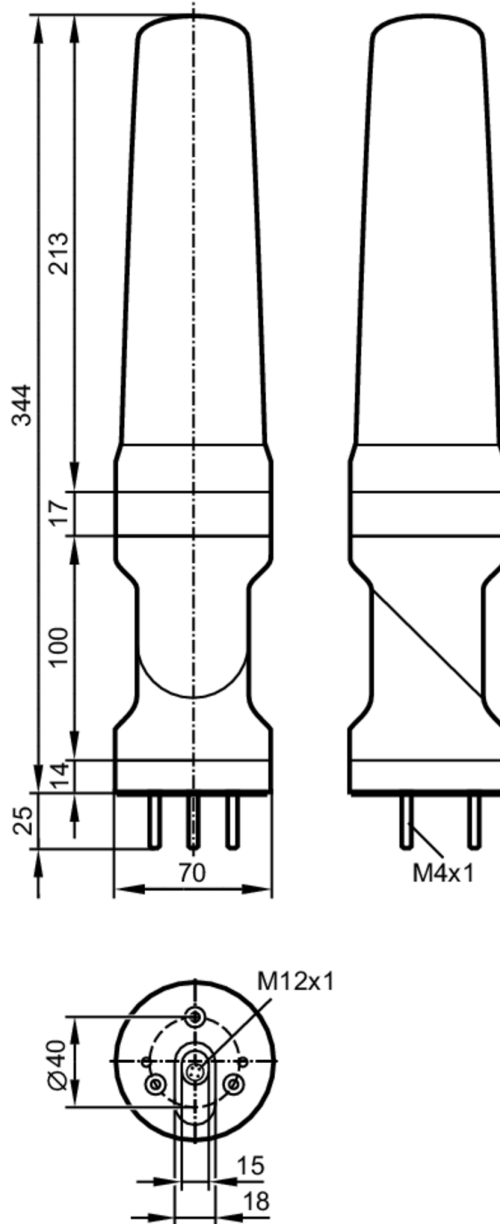


# DV2900



## 20-LED-Signalleuchte

LED-Tower-20-a/IOL/Bracket



### Einsatzbereich

Applikation Signalisierung von Maschinenzuständen

### Elektrische Daten

Betriebsspannung	[V]	18...30 DC; (nach SELV/PELV)
Nennspannung DC	[V]	24
Stromaufnahme	[mA]	< 200
Einschaltspitzenstrom	[mA]	500; (2 ms; 400 mA: 50 ms)

### Eingänge

Eingangsstrom High	[mA]	6
--------------------	------	---



## 20-LED-Signalleuchte

LED-Tower-20-a/IOL/Bracket

Schnittstellen		
Kommunikationsschnittstelle	IO-Link	
Übertragungstyp	COM2 (38,4 kBaud)	
IO-Link Revision	1.1	
SDCI-Norm	IEC 61131-9	
SIO-Mode	ja	
Benötigte Masterportklasse	A	
Min. Prozesszykluszeit [ms]	3,2	
Unterstützte DeviceIDs	Betriebsart	DeviceID
	Default	841
Umgebungsbedingungen		
Umgebungstemperatur [°C]	-25...50	
Lagertemperatur [°C]	-40...75	
Max. zulässige relative Luftfeuchtigkeit [%]	90	
Luftdruck [kPa]	< 106	
Max. Höhe über NN [m]	2000	
Schutzart	IP 65	
Mechanische Daten		
Gewicht [g]	535,9	
Montageart	Montagefuß	
Abmessungen [mm]	Ø 70 / L = 344	
Werkstoffe	Gehäuse: ABS; Optik: PC	
Anzeigen / Bedienelemente		
Anzeige	LED-Segment	20 x LEDs, mehrfarbig
Zubehör		
Zubehör optional	Basishalterung, E89060	
	Wandhalterung, E89061	
	Montageadapter, E89063	
	Halterung mit seitlichem Kabelabgang, E89064	
	Montagerohr, E89065	
	Montagerohr, E89066	
Montagerohr, E89067		
Bemerkungen		
Bemerkungen	Weitere Informationen entnehmen Sie bitte der Betriebsanleitung.	
Verpackungseinheit	1 Stück	
Elektrischer Anschluss - Stecker		
Steckverbindung: M12; Codierung: A		

# DV2900



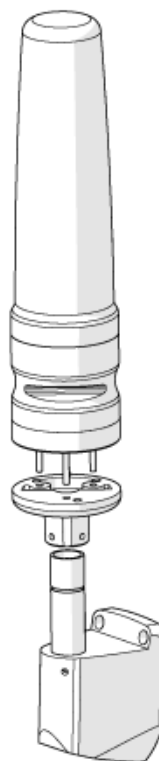
## 20-LED-Signalleuchte

LED-Tower-20-a/IOL/Bracket

1	UB+
2	nicht belegt
3	UB-
4	IO-Link (C/Q)

### Diagramme und Kurven

#### Wandmontage



# DV2900

## 20-LED-Signalleuchte

LED-Tower-20-a/IOL/Bracket



### Fußmontage

