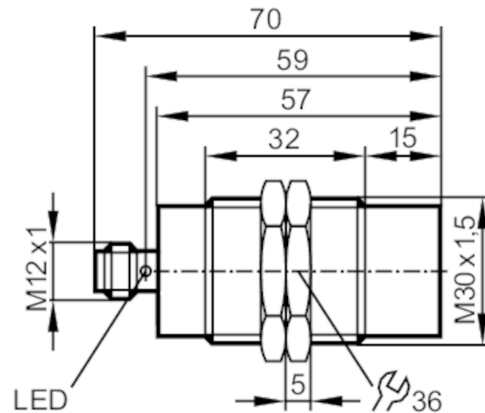


# DTI435



## RFID Schreib-Lesekopf HF

DTRHF INRWIOUS03



Einsatzbereich	
Applikation	Erkennen von Objekten auf Transporteinrichtungen
Funkzulassung für	Europa; China
Elektrische Daten	
Betriebsspannung [V]	19,2...28,8 DC
Stromaufnahme [mA]	< 50
Schutzklasse	III
Arbeitsfrequenz [MHz]	13,56
RFID-Standard	ISO 15693
Erfassungsbereich	
Abstand zum ID-Tag [mm]	bezogen auf 30 mm Scheibentag; I-CODE SLI : ≤ 45
Schnittstellen	
Kommunikationsschnittstelle	IO-Link
Übertragungstyp	COM2 (38.4 kBaud)
IO-Link Revision	1.1
IO-Link Device ID	967 d / 00 03 C7 h
Profile	Smart Sensor: Device Identification
SIO-Mode	nein
Benötigte Masterportklasse	A
Umgebungsbedingungen	
Umgebungstemperatur [°C]	-20...60
Lagertemperatur [°C]	-25...80
Schutzart	IP 67; IP 69K



## RFID Schreib-Lesekopf HF

DTRHF INRWIOUS03

Zulassungen / Prüfungen		
EMV	EN 301489-3	
Schockfestigkeit	EN 60068-2-27	40 g 6 ms / wiederholend
	EN 60068-2-27	50 g 11 ms / nicht wiederholend
Vibrationsfestigkeit	EN 60068-2-6	20 g 10...2000 Hz
Elektrische Sicherheit	EN 61010-2-201 : 2013 +AC:2013	
Funkzulassung	EN300 330-2 V2.1.1	
MTTF [Jahre]	483	

Mechanische Daten		
Gewicht [g]	200,5	
Gehäuse	Zylindrisch	
Einbauart	nicht bündig einbaubar	
Abmessungen [mm]	M30 x 1,5 / L = 70	
Gewindebezeichnung	M30 x 1,5	
Werkstoffe	Gehäuse: 1.4301 (Edelstahl / 304); Kappe: PPS	

Anzeigen / Bedienelemente		
Anzeige	Betrieb	1 x LED, grün
	Tag-Kommunikation	1 x LED, gelb

Bemerkungen	
Verpackungseinheit	1 Stück

### Elektrischer Anschluss

Steckverbindung: 1 x M12



### Anschluss

