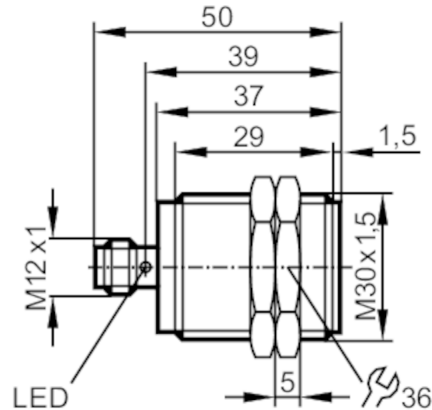




RFID Schreib-Lesekopf HF

DTRHF IBRWIOUS03



Einsatzbereich

Applikation	Erkennen von Objekten auf Transporteinrichtungen
Funkzulassung für	USA; Kanada; EU/RED; Australien; Japan; China; Taiwan; Indien; Singapur
Hinweis zur Funkzulassung	Die Liste der Länder, die die Europäische Funkanlagenrichtlinie 2014/53/EU anwenden befindet sich unter "Downloads".

Elektrische Daten

Betriebsspannung	[V]	19,2...28,8 DC
Stromaufnahme	[mA]	< 50
Schutzklasse		III
Arbeitsfrequenz	[MHz]	13,56
RFID-Standard		ISO 15693

Erfassungsbereich

Abstand Schreib-/Lesekopf frontal	[mm]	100
Abstand Schreib-/Lesekopf seitlich	[mm]	50
Abstand zum ID-Tag	[mm]	bezogen auf 30 mm Scheibentag; I-CODE SLI : ≤ 30

Schnittstellen

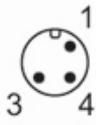
Kommunikationsschnittstelle	IO-Link	
Übertragungstyp	COM2 (38,4 kBaud)	
IO-Link Revision	1.1	
SDCI-Norm	IEC 61131-9	
Profile	Smart Sensor: Device Identification	
SIO-Mode	nein	
Benötigte Masterportklasse	A	
Unterstützte DeviceIDs	Betriebsart	DeviceID
	Default	967

DTI430



RFID Schreib-Lesekopf HF

DTRHF IBRWIOUS03

Umgebungsbedingungen		
Umgebungstemperatur	[°C]	-20...60
Lagertemperatur	[°C]	-25...80
Schutzart		IP 67; IP 69K
Zulassungen / Prüfungen		
Schockfestigkeit	EN 60068-2-27	40 g 6 ms / wiederholend
	EN 60068-2-27	50 g 11 ms / nicht wiederholend
Vibrationsfestigkeit	EN 60068-2-6	20 g 10...2000 Hz
UL-Zulassung	Ta	-20...60 °C
	Enclosure type	Type 1
	Spannungsversorgung	Limited Voltage/Current
	File Nummer UL	E205959
Mechanische Daten		
Gewicht	[g]	185
Gehäuse		Zylindrisch
Einbauart		bündig einbaubar
Abmessungen	[mm]	M30 x 1,5 / L = 50
Gewindebezeichnung		M30 x 1,5
Werkstoffe		Gehäuse: Edelstahl; Kappe: PPS
Anzeigen / Bedienelemente		
Anzeige	Betrieb	1 x LED, grün
	Tag-Kommunikation	1 x LED, gelb
Zubehör		
Lieferumfang		Mutter 2 x M30 x 1,5
Bemerkungen		
Verpackungseinheit		1 Stück
Elektrischer Anschluss		
Steckverbindung: 1 x M12; Codierung: A		
		

DTI430



RFID Schreib-Lesekopf HF

DTRHF IBRWIOUS03

Anschluss

