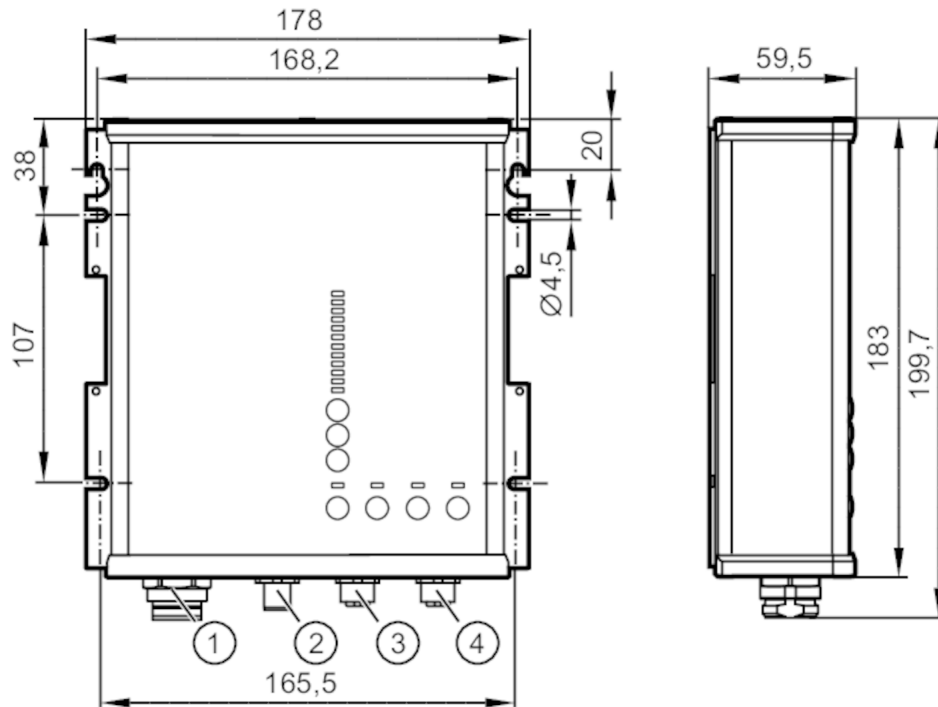


DN4237



Schaltnetzteil 24 V DC

PSU-3AC/24VDC-20A/IOL/IP67



- 1 Spannungsversorgung
- 2 IO-Link
- 3 Ausgangsspannung
- 4 Ausgangsspannung





Schaltnetzteil 24 V DC

PSU-3AC/24VDC-20A/IOL/IP67

Elektrische Daten		
Nennspannung AC	[V]	400 / 480
Nennfrequenz AC	[Hz]	50...60
Eingangsspannungsbereich AC	[V]	323...552
Ausgangsspannung DC	[V]	24...28
Schutzklasse		I
Max. Bereitschaftsverzögerungszeit	[ms]	12
Ausgangsspannungstoleranz	[%]	0,2
Max. Ausgangsstrom bei min. Ausgangsspannung	[A]	20,8
Max. Ausgangsstrom bei max. Ausgangsspannung	[A]	17,8
Ausgangsleistung (dauerhaft)	[W]	500
Ausgangsleistung (kurzzeitig)	[W]	1000
Leistungsfaktor (Nennspannung 400 V AC / 50 Hz)		0,94
Leistungsfaktor (Nennspannung 480 V AC / 50 Hz)		0,95
Anzahl Ausgangsstromkreise		4
Einschaltspitzenstrom (Nennspannung 400 V AC / 60 Hz)	[A]	2,1
Einschaltspitzenstrom (Nennspannung 480 V AC / 50 Hz)	[A]	2
Wirkungsgrad (Nennspannung 400 V AC / 60 Hz)	[%]	94,2
Wirkungsgrad (Nennspannung 480 V AC / 50 Hz)	[%]	94
Netzausfallüberbrückungszeit (Nennspannung 400 V AC / 60 Hz)	[ms]	24
Netzausfallüberbrückungszeit (Nennspannung 480 V AC / 50 Hz)	[ms]	24
Eingangsstrom (Nennspannung 400 V AC / 60 Hz)	[A]	1,1
Eingangsstrom (Nennspannung 480 V AC / 50 Hz)	[A]	0,9
Ausgänge		
Lastkapazität gesamt	[mF]	12,5

DN4237



Schaltnetzteil 24 V DC

PSU-3AC/24VDC-20A/IOL/IP67

Schnittstellen		
Kommunikationsschnittstelle		IO-Link
Unterstützte Masterportklasse		A
Übertragungstyp		COM3 (230,4 kBaud)
IO-Link Revision		1.1
SIO-Mode		ja
Min. Prozesszykluszeit	[ms]	2
Umgebungsbedingungen		
Umgebungstemperatur	[°C]	-25...70
Lagertemperatur	[°C]	-40...85
Max. zulässige relative Luftfeuchtigkeit	[%]	95; (relative Feuchte)
Max. Höhe über NN	[m]	5000
Schutzart		IP 65; IP 67
Verschmutzungsgrad		3
Zulassungen / Prüfungen		
EMV	EN 61000-4-2 CD	8 kV / Ausfallkriterium A
	EN 61000-4-2 AD	15 kV / Ausfallkriterium A
	EN 61000-4-3	80 Mhz...2.7 GHz / 20 V/m Ausfallkriterium A
	EN 61000-4-3	2.7 GHz...6 GHz kV / 10 V/m Ausfallkriterium A
	EN 61000-4-8	50 / 60 Hz / 30 A/m Ausfallkriterium A
	EN 61000-4-4 Burst	4 kV / Ausfallkriterium A
	EN 61000-4-5 Surge	2 kV Lx / Ly / Ausfallkriterium A
	EN 61000-4-5 Surge	4 kV L / PE / Ausfallkriterium A
	EN 61000-4-5 Surge	1 kV + / - / Ausfallkriterium A
	EN 61000-4-5 Surge	1 kV + - / PE / Ausfallkriterium A
	EN 61000-4-5 Surge	1 kV + - / PE / Ausfallkriterium A
	EN 61000-4-5 Surge	1 kV DC-OK / PE / Ausfallkriterium A
	EN 61000-4-6	0.15...80 MHz / 20 V Ausfallkriterium A
	EN 61000-4-11	0 V bis zu 1 Zyklus / Ausfallkriterium A
	EN 61000-4-11	40 % of V / 200 ms Ausfallkriterium A
	EN 61000-4-11	70 % of V / 500 ms Ausfallkriterium A
	EN 61000-4-11	0 V / 5000 ms Ausfallkriterium C
	VDE 0160	1550 V / 1.3 ms Ausfallkriterium A
	EN 55032	Class B
	EN 55032	Class B
	EN 55011	Class B
	EN 61000-3-2	
EN 61000-3-3		
Dauerschockfestigkeit	IEC 60068-2-27	30 g 6 ms / 20 g 11 ms
Vibrationsfestigkeit	IEC 600068-2-6	2...17,8 Hz ± 1,6mm / 17.8...500 Hz 2 g
Mechanische Daten		
Gewicht	[g]	1616,05
Abmessungen	[mm]	182 x 183 x 59
Werkstoffe		Gehäuse: Aluminium-Legierung; Gehäusekappe: PC; Schrauben: Stahl brüniert



Schaltnetzteil 24 V DC

PSU-3AC/24VDC-20A/IOL/IP67

Bemerkungen

Verpackungseinheit

1 Stück

Elektrischer Anschluss - Ausgangsspannung

Steckverbindung: 2 x M12; Codierung: L; Arretierung: Messing



- | | |
|----|--------|
| 1: | US |
| 2: | GND UA |
| 3: | GND US |
| 4: | UA |
| 5: | FE |

Elektrischer Anschluss - IO-Link

Steckverbindung: 1 x M12; Codierung: A; Arretierung: Messing



- | | |
|----|------------------------|
| 1: | Spannungsversorgung L+ |
| 2: | n.c. |
| 3: | Spannungsversorgung L- |
| 4: | IO-Link |

Elektrischer Anschluss - Spannungsversorgung

Steckverbindung: 1 x 7/8"; Arretierung: Messing



DN4237



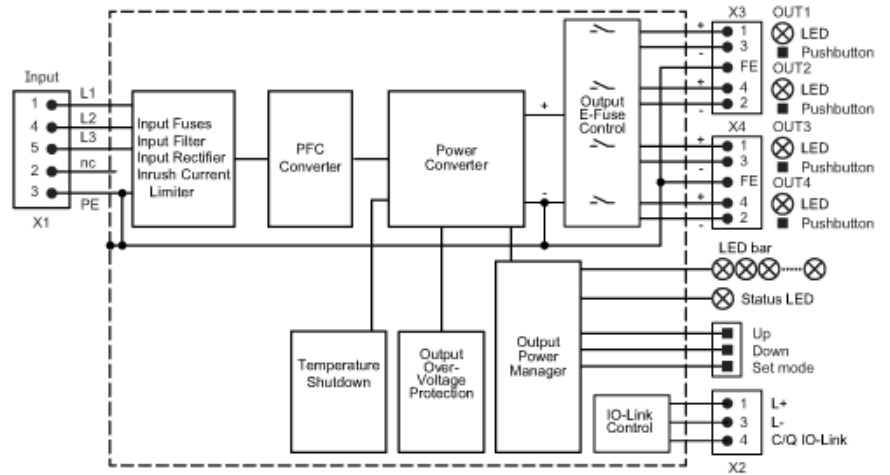
Schaltnetzteil 24 V DC

PSU-3AC/24VDC-20A/IOL/IP67

1:	L1
2:	N
3:	PE
4:	L2
5:	L3

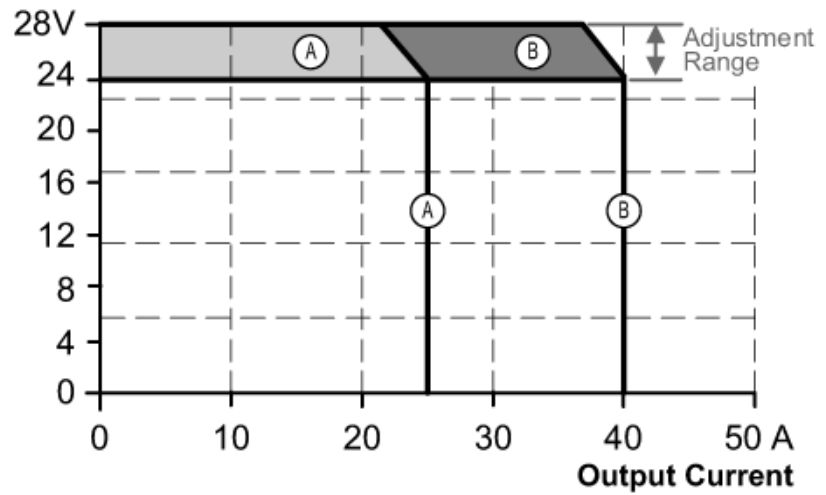
Diagramme und Kurven

Blockdiagramm



Ausgangskennlinie

Output Voltage



DN4237

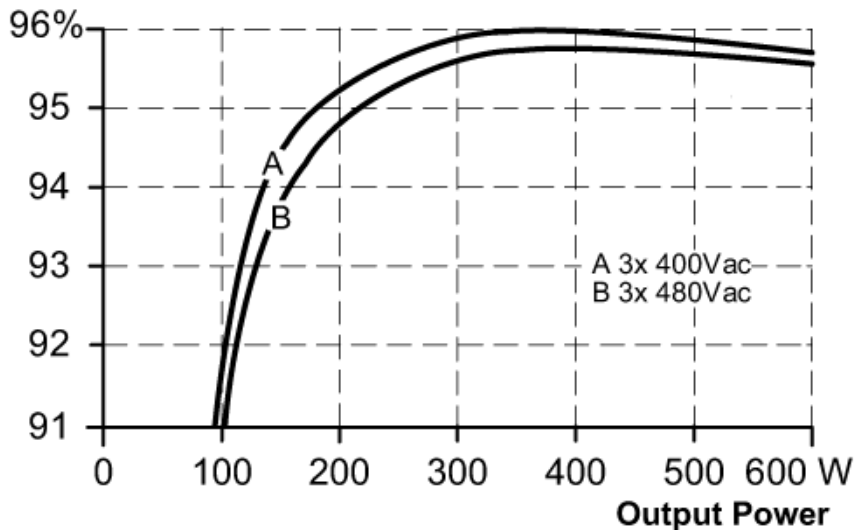


Schaltnetzteil 24 V DC

PSU-3AC/24VDC-20A/IOL/IP67

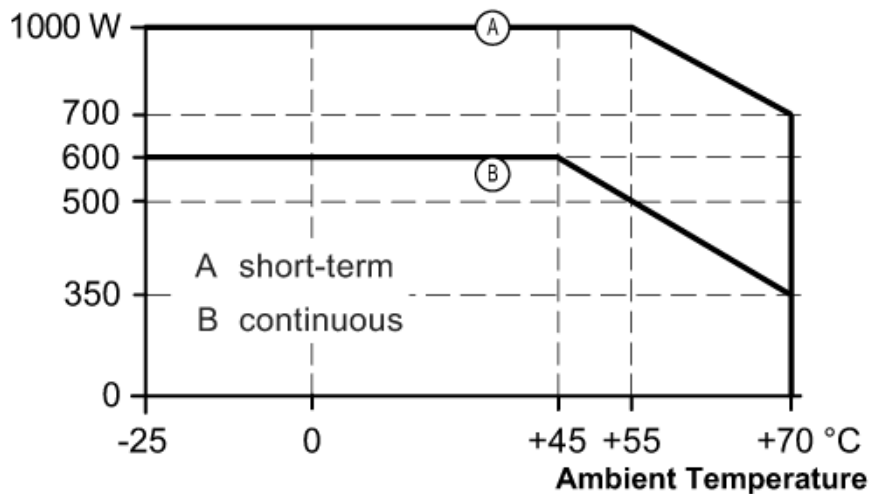
Kennlinie für Wirkungsgrad /
Verlustleistung

Efficiency



Kennlinie für Derating

Allowed Output Power



Kennlinie für
Netzausfallüberbrückungszeit

Hold-up Time at 24V

