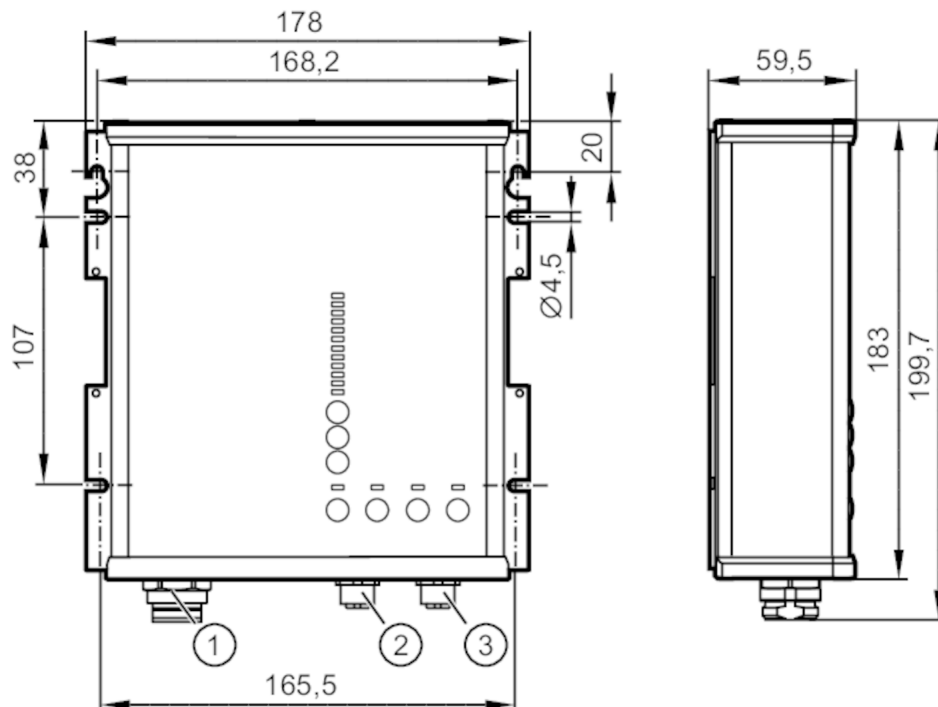


# DN4234



## Schaltnetzteil 24 V DC

PSU-3AC/24VDC-20A/-IIP67



- 1 Spannungsversorgung
- 2 Ausgangsspannung
- 3 Ausgangsspannung





## Schaltnetzteil 24 V DC

PSU-3AC/24VDC-20A/-IIP67

Elektrische Daten		
Nennspannung AC	[V]	400 / 480
Nennfrequenz AC	[Hz]	50...60
Eingangsspannungsbereich AC	[V]	323...552
Ausgangsspannung DC	[V]	24...28
Schutzklasse		I
Max. Bereitschaftsverzögerungszeit	[ms]	12
Ausgangsspannungstoleranz	[%]	0,2
Max. Ausgangsstrom bei min. Ausgangsspannung	[A]	20,8
Max. Ausgangsstrom bei max. Ausgangsspannung	[A]	17,8
Ausgangsleistung (dauerhaft)	[W]	500
Ausgangsleistung (kurzzeitig)	[W]	1000
Leistungsfaktor (Nennspannung 400 V AC / 50 Hz)		0,94
Leistungsfaktor (Nennspannung 480 V AC / 50 Hz)		0,95
Anzahl Ausgangsstromkreise		4
Einschaltspitzenstrom (Nennspannung 400 V AC / 60 Hz)	[A]	2,1
Einschaltspitzenstrom (Nennspannung 480 V AC / 50 Hz)	[A]	2
Wirkungsgrad (Nennspannung 400 V AC / 60 Hz)	[%]	94,2
Wirkungsgrad (Nennspannung 480 V AC / 50 Hz)	[%]	94
Netzausfallüberbrückungszeit (Nennspannung 400 V AC / 60 Hz)	[ms]	24
Netzausfallüberbrückungszeit (Nennspannung 480 V AC / 50 Hz)	[ms]	24
Eingangsstrom (Nennspannung 400 V AC / 60 Hz)	[A]	1,1
Eingangsstrom (Nennspannung 480 V AC / 50 Hz)	[A]	0,9
Ausgänge		
Lastkapazität gesamt	[mF]	12,5

# DN4234



## Schaltnetzteil 24 V DC

PSU-3AC/24VDC-20A/-IIP67

Umgebungsbedingungen		
Umgebungstemperatur	[°C]	-25...70
Lagertemperatur	[°C]	-40...85
Max. zulässige relative Luftfeuchtigkeit	[%]	95; (relative Feuchte)
Max. Höhe über NN	[m]	5000
Schutzart		IP 65; IP 67
Verschmutzungsgrad		3

Zulassungen / Prüfungen		
EMV	EN 61000-4-2 CD	8 kV / Ausfallkriterium A
	EN 61000-4-2 AD	15 kV / Ausfallkriterium A
	EN 61000-4-3	80 Mhz...2.7 GHz / 20 V/m Ausfallkriterium A
	EN 61000-4-3	2.7 GHz...6 GHz kV / 10 V/m Ausfallkriterium A
	EN 61000-4-8	50 / 60 Hz / 30 A/m Ausfallkriterium A
	EN 61000-4-4 Burst	4 kV / Ausfallkriterium A
	EN 61000-4-5 Surge	2 kV Lx / Ly / Ausfallkriterium A
	EN 61000-4-5 Surge	4 kV L / PE / Ausfallkriterium A
	EN 61000-4-5 Surge	1 kV + / - / Ausfallkriterium A
	EN 61000-4-5 Surge	1 kV + - / PE / Ausfallkriterium A
	EN 61000-4-5 Surge	1 kV + - / PE / Ausfallkriterium A
	EN 61000-4-5 Surge	1 kV DC-OK / PE / Ausfallkriterium A
	EN 61000-4-6	0.15...80 MHz / 20 V Ausfallkriterium A
	EN 61000-4-11	0 V bis zu 1 Zyklus / Ausfallkriterium A
	EN 61000-4-11	40 % of V / 200 ms Ausfallkriterium A
	EN 61000-4-11	70 % of V / 500 ms Ausfallkriterium A
	EN 61000-4-11	0 V / 5000 ms Ausfallkriterium C
	VDE 0160	1550 V / 1.3 ms Ausfallkriterium A
	EN 55032	Class B
	EN 55032	Class B
	EN 55011	Class B
	EN 61000-3-2	
	EN 61000-3-3	
Dauerschockfestigkeit	IEC 60068-2-27	30 g 6 ms / 20 g 11 ms
Vibrationsfestigkeit	IEC 600068-2-6	2...17,8 Hz ± 1,6mm / 17.8...500 Hz 2 g

Mechanische Daten		
Gewicht	[g]	1558,8
Abmessungen	[mm]	182 x 183 x 59
Werkstoffe		Gehäuse: Aluminium-Legierung; Gehäusekappe: PC; Schrauben: Stahl brüniert

Bemerkungen		
Verpackungseinheit		1 Stück

Elektrischer Anschluss - Ausgangsspannung		
Steckverbindung: 2 x M12; Codierung: L; Arretierung: Messing		

# DN4234



## Schaltnetzteil 24 V DC

PSU-3AC/24VDC-20A/-IIP67



- 1: US
- 2: GND UA
- 3: GND US
- 4: UA
- 5: FE

### Elektrischer Anschluss - Spannungsversorgung

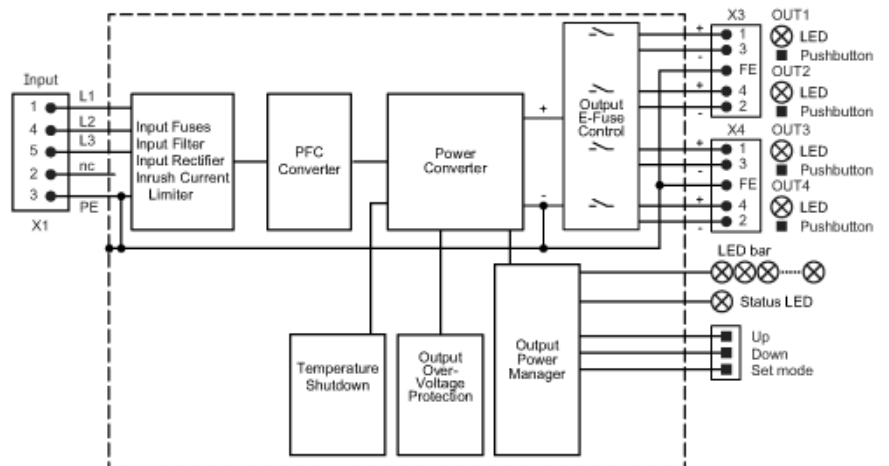
Steckverbindung: 1 x 7/8"; Arretierung: Messing



- 1: L1
- 2: N
- 3: PE
- 4: L2
- 5: L3

### Diagramme und Kurven

Blockdiagramm



# DN4234

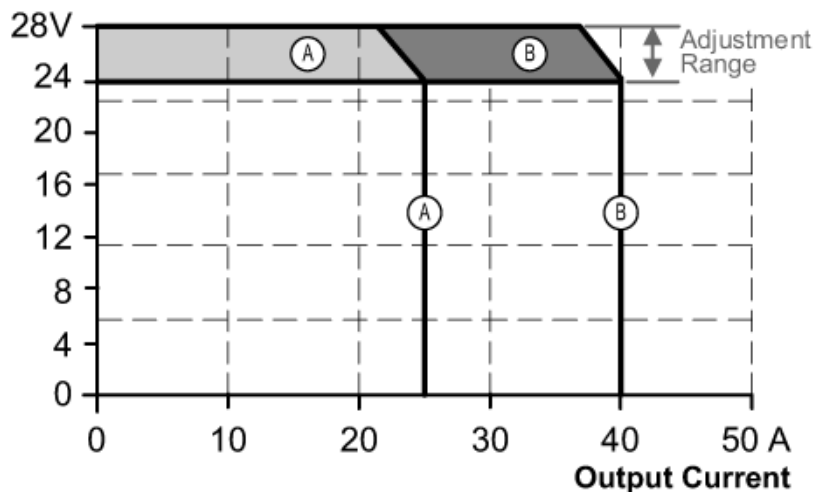


## Schaltnetzteil 24 V DC

PSU-3AC/24VDC-20A/-IIP67

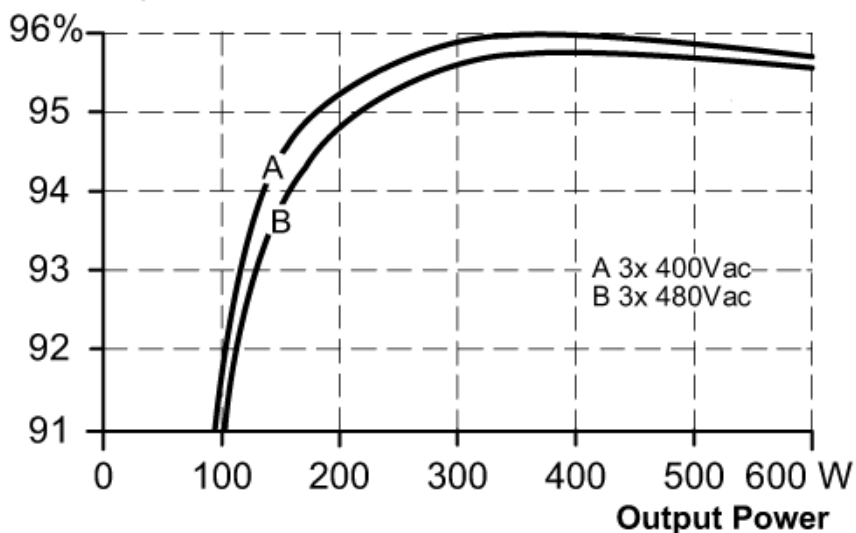
Ausgangskennlinie

### Output Voltage



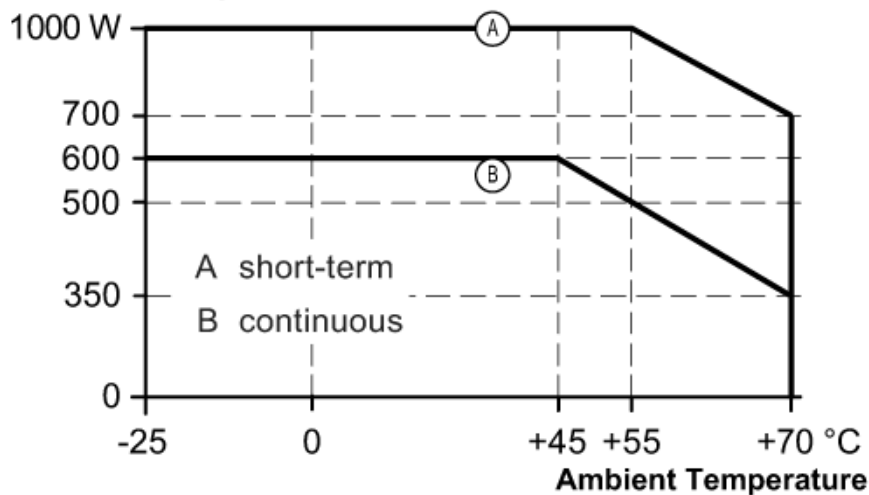
Kennlinie für Wirkungsgrad /  
Verlustleistung

### Efficiency



Kennlinie für Derating

### Allowed Output Power



# DN4234



## Schaltnetzteil 24 V DC

PSU-3AC/24VDC-20A/-IIP67

Kennlinie für  
Netzausfallüberbrückungszeit

