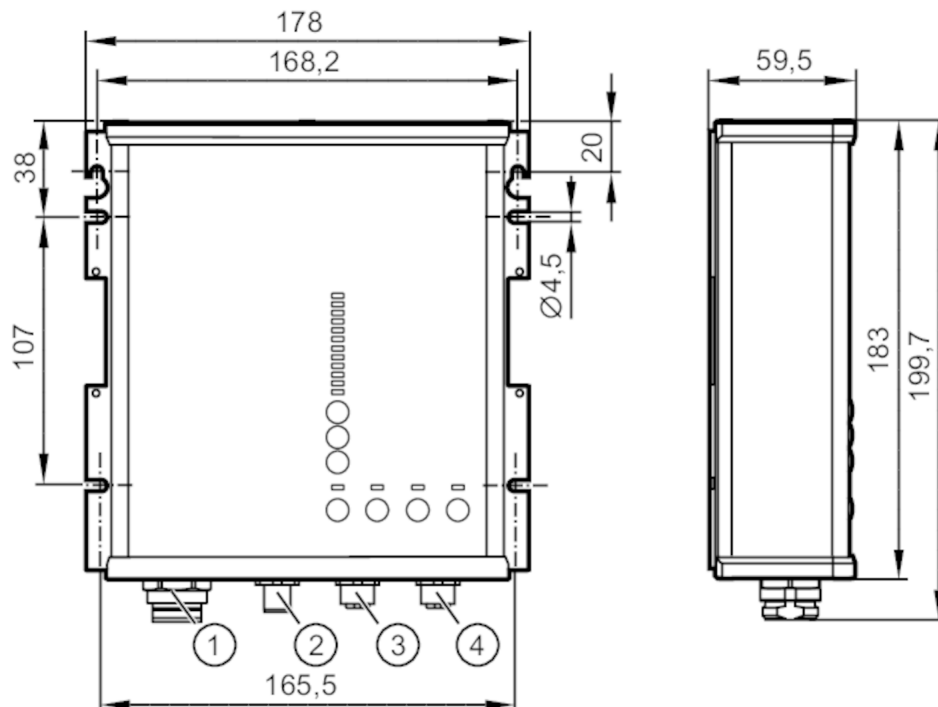


DN4218

Schaltnetzteil 24 V DC

PSU-1AC/24VDC-12A/IOL/IP67



- 1 Spannungsversorgung
- 2 IO-Link
- 3 Ausgangsspannung
- 4 Ausgangsspannung





Schaltnetzteil 24 V DC

PSU-1AC/24VDC-12A/IOL/IP67

Elektrische Daten		
Nennspannung AC	[V]	230
Nennspannung DC	[V]	300
Nennfrequenz AC	[Hz]	50...60
Eingangsspannung DC	[V]	110...300
Eingangsspannungsbereich AC	[V]	100...240
Ausgangsspannung DC	[V]	24...28
Schutzklasse		I
Max. Bereitschaftsverzögerungszeit	[ms]	1,3
Max. Ausgangsstrom bei min. Ausgangsspannung	[A]	12,5
Max. Ausgangsstrom bei max. Ausgangsspannung	[A]	10,7
Ausgangsleistung (dauerhaft)	[W]	300
Ausgangsleistung (kurzzeitig)	[W]	600
Leistungsfaktor (Nennspannung 230 V AC / 50 Hz)		0,97
Anzahl Ausgangsstromkreise		4
Wirkungsgrad (Nennspannung 120 V AC / 60 Hz)	[%]	94,3
Wirkungsgrad (Nennspannung 230 V AC / 50 Hz)	[%]	95,7
Netzausfallüberbrückungszeit (Nennspannung 120 V AC / 60 Hz)	[ms]	44
Netzausfallüberbrückungszeit (Nennspannung 230 V AC / 50 Hz)	[ms]	44
Eingangsstrom (Nennspannung 120 V AC / 60 Hz)	[A]	3,2
Eingangsstrom (Nennspannung 230 V AC / 50 Hz)	[A]	1,68
Schnittstellen		
Kommunikationsschnittstelle		IO-Link
Unterstützte IO-Link Revision		1.1
Übertragungstyp		COM3 (230,4 kBaud)
IO-Link Revision		1.1
SIO-Mode		ja
Min. Prozesszykluszeit	[ms]	2,2

DN4218



Schaltnetzteil 24 V DC

PSU-1AC/24VDC-12A/IOL/IP67

Umgebungsbedingungen	
Umgebungstemperatur [°C]	-25...55
Hinweis zur Umgebungstemperatur	Bei folgender Umgebungstemperatur ist das Derating der Strombelastbarkeit in der Betriebsanleitung zu beachten: 70 °C
Lagertemperatur [°C]	-40...85
Max. zulässige relative Luftfeuchtigkeit [%]	95; (relative Feuchte)
Max. Höhe über NN [m]	5000
Schutzart	IP 65; IP 67
Verschmutzungsgrad	3

Zulassungen / Prüfungen		
EMV	EN 61000-4-2 CD	8 kV / Ausfallkriterium A
	EN 61000-4-2 AD	15 kV / Ausfallkriterium A
	EN 61000-4-3	80 Mhz...2.7 GHz / 20 V/m Ausfallkriterium A
	EN 61000-4-3	2.7 GHz...6 GHz kV / 10 V/m Ausfallkriterium A
	EN 61000-4-8	50 / 60 Hz / 30 A/m Ausfallkriterium A
	EN 61000-4-4 Burst	4 kV / Ausfallkriterium A
	EN 61000-4-5 Surge	2 kV Lx / Ly / Ausfallkriterium A
	EN 61000-4-5 Surge	4 kV L / PE / Ausfallkriterium A
	EN 61000-4-5 Surge	1 kV + / - / Ausfallkriterium A
	EN 61000-4-5 Surge	1 kV + - / PE / Ausfallkriterium A
	EN 61000-4-5 Surge	1 kV + - / PE / Ausfallkriterium A
	EN 61000-4-5 Surge	1 kV DC-OK / PE / Ausfallkriterium A
	EN 61000-4-6	0.15...80 MHz / 20 V Ausfallkriterium A
	EN 61000-4-11	0 V bis zu 1 Zyklus / Ausfallkriterium A
	EN 61000-4-11	40 % of V / 200 ms Ausfallkriterium A
	EN 61000-4-11	70 % of V / 500 ms Ausfallkriterium A
	EN 61000-4-11	0 V / 5000 ms Ausfallkriterium C
	VDE 0160	1550 V / 1.3 ms Ausfallkriterium A
	EN 55032	Class B
	EN 55032	Class B
EN 55011	Class B	
EN 61000-3-2		
EN 61000-3-3		
Dauerschockfestigkeit	IEC 60068-2-27	30 g 6 ms / 20 g 11 ms
Vibrationsfestigkeit	IEC 60068-2-6	2...17,8 Hz ± 1,6mm / 17.8...500 Hz 2 g

Mechanische Daten	
Gewicht [g]	1524,5
Abmessungen [mm]	182 x 183 x 59
Werkstoffe	Gehäuse: Aluminium-Legierung; Gehäusekappe: PC; Schrauben: Stahl brüniert

Bemerkungen	
Verpackungseinheit	1 Stück

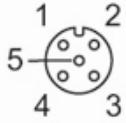
Elektrischer Anschluss - Ausgangsspannung	
Steckverbindung: 2 x M12; Codierung: A; Arretierung: Messing	

DN4218



Schaltnetzteil 24 V DC

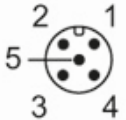
PSU-1AC/24VDC-12A/IOL/IP67



- 1: L+ (UA2)
- 2: L- (UA1)
- 3: L- (UA2)
- 4: L+ (UA1)
- 5: FE

Elektrischer Anschluss - IO-Link

Steckverbindung: 1 x M12; Codierung: A; Arretierung: Messing



- 1: L+ (US)
- 2: n.c.
- 3: L- (US)
- 4: IO-Link
- 5: n.c.

Elektrischer Anschluss - Spannungsversorgung

Steckverbindung: 1 x 7/8"; Arretierung: Messing



- 1: PE
- 2: L
- 3: N

DN4218

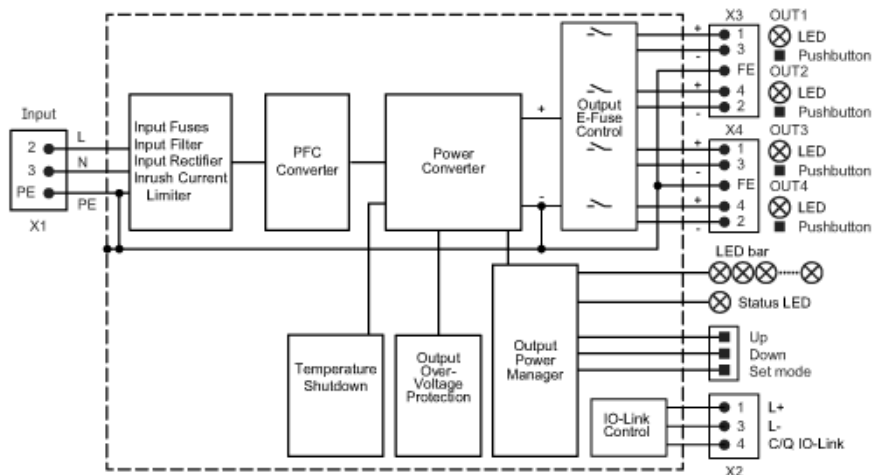


Schaltnetzteil 24 V DC

PSU-1AC/24VDC-12A/IOL/IP67

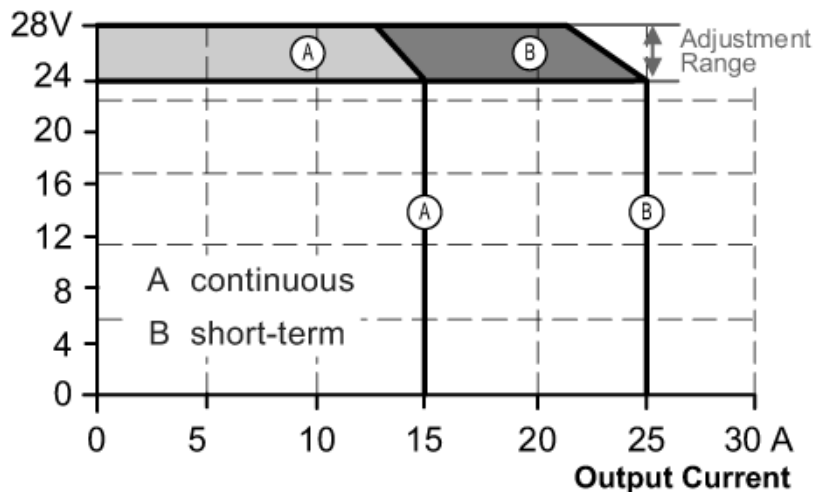
Diagramme und Kurven

Blockdiagramm



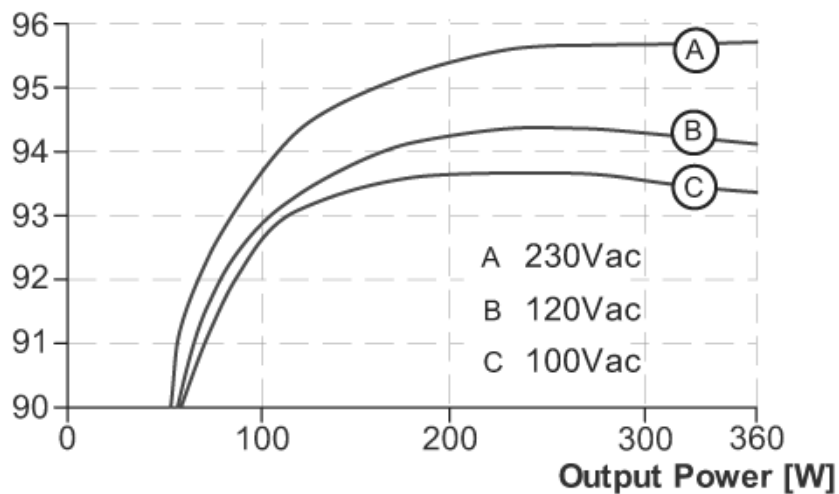
Ausgangskennlinie

Output Voltage



Kennlinie für Wirkungsgrad / Verlustleistung

Efficiency [%]



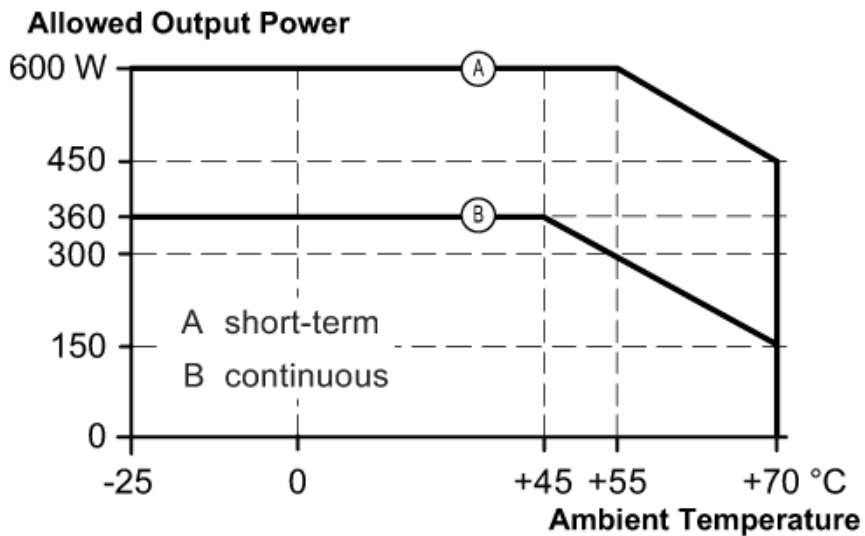
DN4218



Schaltnetzteil 24 V DC

PSU-1AC/24VDC-12A/IOL/IP67

Kennlinie für Derating



Kennlinie für
Netzausfallüberbrückungszeit

