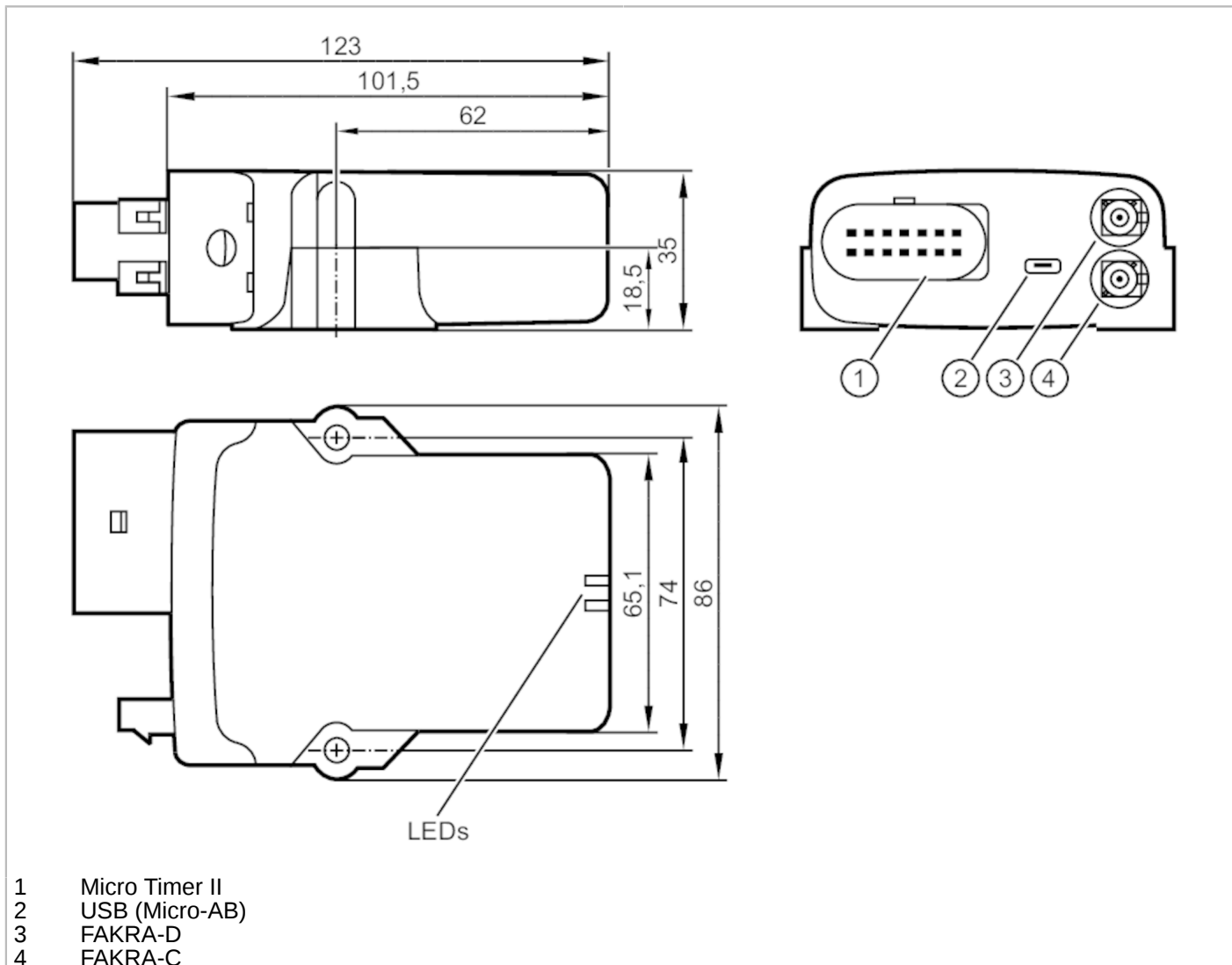


CR3158



CAN LTE/GNSS Funkmodem

mIoT/Gateway 4G/EXT



- 1 Micro Timer II
- 2 USB (Micro-AB)
- 3 FAKRA-D
- 4 FAKRA-C



Einsatzbereich	
Funkzulassung für	EU/RED; USA; Kanada
Hinweis zur Funkzulassung	Die Liste der Länder, die die Europäische Funkanlagenrichtlinie 2014/53/EU anwenden befindet sich unter "Downloads".
Elektrische Daten	
Betriebsspannung [V]	8...32 DC
Nennspannung DC [V]	12 / 24
Nennspannungstoleranz [%]	50
Nennspannungstoleranz 2 [%]	50
Stromaufnahme [mA]	< 250; (Normalbetrieb; Sleep-Modus: < 500 µA)
Ein-/Ausgänge	
Anzahl der Ein- und Ausgänge	Anzahl der analogen Eingänge: 3; Anzahl der digitalen Ausgänge: 1



CAN LTE/GNSS Funkmodem

mIOT/Gateway 4G/EXT

Eingänge	
Anzahl der analogen Eingänge	3
Analogeingang Spannung [V]	0...15
Auflösung Analogeingang	12 Bit
Ausgänge	
Anzahl der digitalen Ausgänge	1
Spannungsbereich DC [V]	6...36
Dauerhafte Strombelastbarkeit des Schaltausgangs DC [mA]	500
Mess-/Einstellbereich	
Beschleunigungsmessung	
Auflösung	16 Bit
Messfrequenz [Hz]	10
Anzahl Messachsen	3
Messbereich Beschleunigung [g]	± 16
Neigungsmessung	
Auflösung	16 Bit
Messfrequenz [Hz]	10
Anzahl Messachsen	3
Messbereich Drehrate [°/s]	± 250
Schnittstellen	
Kommunikationsschnittstelle	CAN; WLAN; Bluetooth; Mobilfunk
Anzahl der CAN Schnittstellen	3
Anzahl der USB Schnittstellen	1
Bluetooth	
Übertragungsstandard	EDR 2.1; EDR 5.0
Sendeleistung [mW]	22,39; (Antenne integriert)
CAN	
Interface	CAN Interface 2.0 A/B ISO 11898
Hinweis zu Schnittstellen	CAN2: Galvanisch entkoppelt
Mobilfunk	
Übertragungsstandard	GSM; GPRS; EDGE; UMTS; HSPA; 3G; 4G; LTE Cat-4
Frequenzband	GSM / GPRS / EDGE / 2G: 850 / 900 / 1800 / 1900; UMTS / HSPA / 3G: 850 (B5) / 900 (B8) / 1700 (B4) / 1900 (B2) / 2100 (B1); 4G / LTE Cat 4: 700 (B12, B17) / 750 (B13, B28) / 800 (B20) / 850 (B5) / 900 (B8) / 1700 (B4) 1800 (B3) / 1900 (B2) / 2100 (B1) / 2600 (B7)
Hinweis zu Schnittstellen	SIM-Karte fest verbaut
USB	
Steckertyp	Mirco-AB
Verwendungstyp	Firmware-Update



CAN LTE/GNSS Funkmodem

mIoT/Gateway 4G/EXT

WLAN	
Übertragungsstandard	IEEE 802.11 a/b/g/n
Frequenzband	2,4 GHz; 5 GHz
Sendeleistung [mW]	53,23; (2,4 GHz; 22,39 mW; 5 GHz; Antenne integriert)
Umgebungsbedingungen	
Umgebungstemperatur [°C]	-40...85
Schutzart	IP 67
Zulassungen / Prüfungen	
Norm	EN 61000-6-2; EN 61000-6-3; IEC 62368-1; UN/ECE-R10; EN ISO 13766-1; ISO 7637-2; IEC 60068-2-30; IEC 60068-2-6; IEC 60068-2-27; IEC 60068-2-31
Mechanische Daten	
Gewicht [g]	248
Werkstoffe	Gehäuse: PA schwarz
Anzeigen / Bedienelemente	
Anzeige	Status 2 x LED, mehrfarbig
Hardware	
Prozessor	ARM Cortex M4 based STM32 (168 MHz)
Arbeitsspeicher	Program Flash: 1 MB FRAM: 32 KB SRAM: 1280 KB
Massenspeicher	128 MB
Datenspeicher	
Echtzeituhr	ja; UTC, Batterie gepuffert
Bemerkungen	
Verpackungseinheit	1 Stück
Elektrischer Anschluss - GPS / GNSS	
Steckverbindung: Fakra C	
Elektrischer Anschluss - GSM / UMTS / LTE Cat 4	
Steckverbindung: Fakra D	
Elektrischer Anschluss - Stecker	



CAN LTE/GNSS Funkmodem

mIoT/Gateway 4G/EXT

1	Versorgung VCC Klemme 30
2	CAN3_L bidirektional
3	GND Klemme 31
4	Analogeingang 1
5	Analogeingang 2
6	Analogeingang 3
7	digitaler Ausgang
8	Digitaler Eingang Klemme 15
9	CAN3_H bidirektional
10	CAN2_GND
11	CAN2_H bidirektional
12	CAN2_L bidirektional
13	CAN1_H bidirektional
14	CAN1_L bidirektional