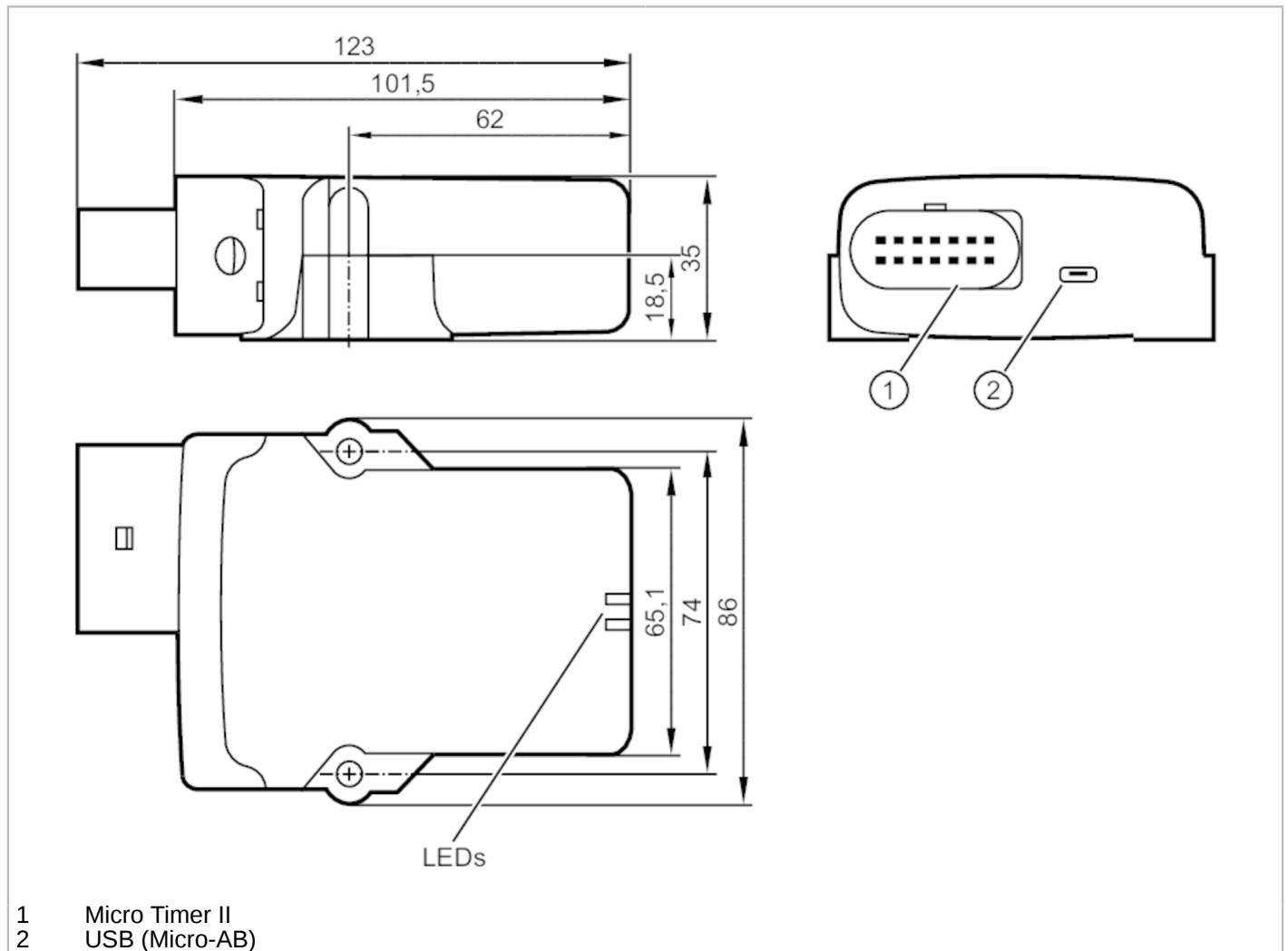


CR3146



CAN LTE/GNSS Funkmodem

mIoT/Gateway 4G



- 1 Micro Timer II
- 2 USB (Micro-AB)



Einsatzbereich

Funkzulassung für	EU/RED; USA; Kanada
Hinweis zur Funkzulassung	Die Liste der Länder, die die Europäische Funkanlagenrichtlinie 2014/53/EU anwenden befindet sich unter "Downloads".

Elektrische Daten

Betriebsspannung	[V]	8...32 DC
Nennspannung DC	[V]	12 / 24
Nennspannungstoleranz	[%]	50
Nennspannungstoleranz 2	[%]	50
Stromaufnahme	[mA]	< 250; (Normalbetrieb; Sleep-Modus: < 500 µA)

Ein-/Ausgänge

Anzahl der Ein- und Ausgänge	Anzahl der analogen Eingänge: 3; Anzahl der digitalen Ausgänge: 1
------------------------------	---



CAN LTE/GNSS Funkmodem

mIoT/Gateway 4G

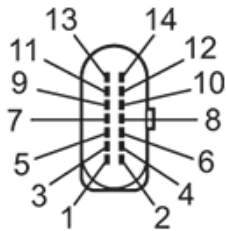
Eingänge	
Anzahl der analogen Eingänge	3
Analogeingang Spannung [V]	0...15
Auflösung Analogeingang	12 Bit
Ausgänge	
Anzahl der digitalen Ausgänge	1
Spannungsbereich DC [V]	6...36
Dauerhafte Strombelastbarkeit des Schaltausgangs DC [mA]	500
Mess-/Einstellbereich	
Beschleunigungsmessung	
Auflösung	16 Bit
Messfrequenz [Hz]	10
Anzahl Messachsen	3
Messbereich Beschleunigung [g]	± 16
Neigungsmessung	
Auflösung	16 Bit
Messfrequenz [Hz]	10
Anzahl Messachsen	3
Messbereich Drehrate [°/s]	± 250
Schnittstellen	
Kommunikationsschnittstelle	CAN; Mobilfunk
Anzahl der CAN Schnittstellen	1
Anzahl der USB Schnittstellen	1
CAN	
Interface	CAN Interface 2.0 A/B ISO 11898
GPS	
Hinweis zu Schnittstellen	Antenne integriert
Mobilfunk	
Übertragungsstandard	GSM; GPRS; EDGE; UMTS; HSPA; 3G; 4G; LTE Cat-4
Frequenzband	GSM / GPRS / EDGE / 2G: 850 / 900 / 1800 / 1900; UMTS / HSPA / 3G: 850 (B5) / 900 (B8) / 1700 (B4) / 1900 (B2) / 2100 (B1); 4G / LTE Cat 4: 700 (B12, B17) / 750 (B13, B28) / 800 (B20) / 850 (B5) / 900 (B8) / 1700 (B4) 1800 (B3) / 1900 (B2) / 2100 (B1) / 2600 (B7)
Hinweis zu Schnittstellen	SIM-Karte fest verbaut Antenne integriert
USB	
Steckertyp	Mirco-AB
Verwendungstyp	Firmware-Update



CAN LTE/GNSS Funkmodem

mIoT/Gateway 4G

Umgebungsbedingungen		
Umgebungstemperatur [°C]	-40...85	
Schutzart	IP 67	
Zulassungen / Prüfungen		
Norm	EN 61000-6-2; EN 61000-6-3; IEC 62368-1; UN/ECE-R10; EN ISO 13766-1; ISO 7637-2; IEC 60068-2-30; IEC 60068-2-6; IEC 60068-2-27; IEC 60068-2-31	
Mechanische Daten		
Gewicht [g]	233,7	
Werkstoffe	Gehäuse: PA schwarz	
Anzeigen / Bedienelemente		
Anzeige	Status	2 x LED, mehrfarbig
Hardware		
Prozessor	ARM Cortex M4 based STM32 (168 MHz)	
Arbeitsspeicher	Program Flash: 1 MB FRAM: 32 KB SRAM: 1280 KB	
Massenspeicher	128 MB	
Datenspeicher		
Echtzeituhr	ja; UTC, Batterie gepuffert	
Bemerkungen		
Verpackungseinheit	1 Stück	
Elektrischer Anschluss - Stecker		



1	Versorgung VCC Klemme 30
2	Werkseinstellung 1 Eingang
3	GND Klemme 31
4	Analogeingang 1
5	Analogeingang 2
6	Analogeingang 3
7	digitaler Ausgang 1
8	Digitaler Eingang Klemme 15
9	Werkseinstellung 2 Eingang
10	nicht belegt
11	nicht belegt
12	nicht belegt
13	CAN1_H
14	CAN1_L